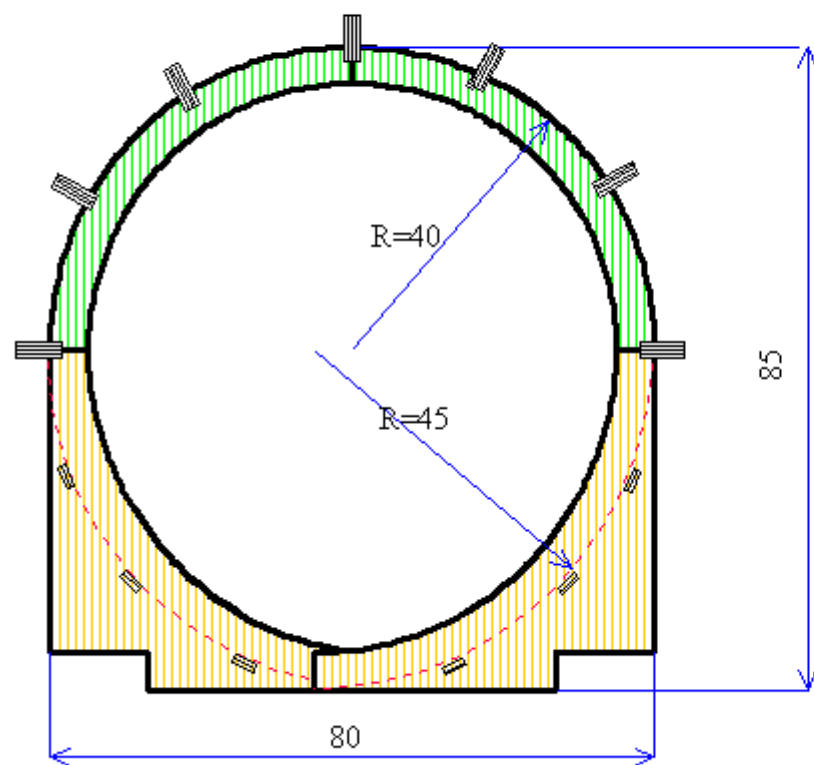


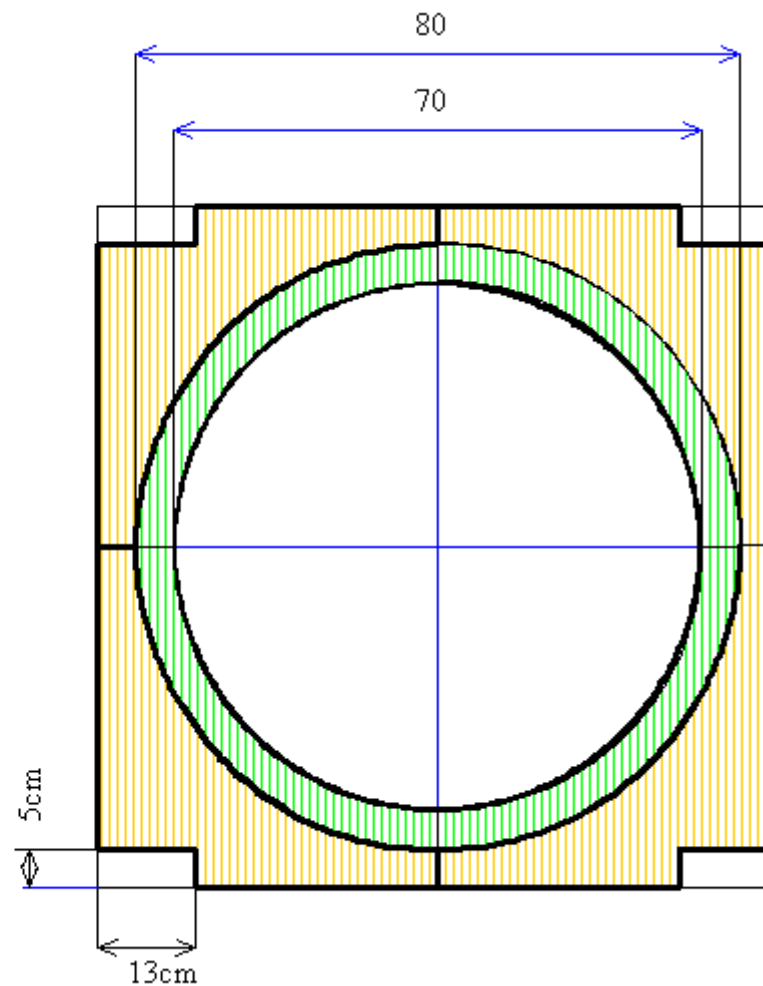
ループコースの製作

2004.11.19 小林義行

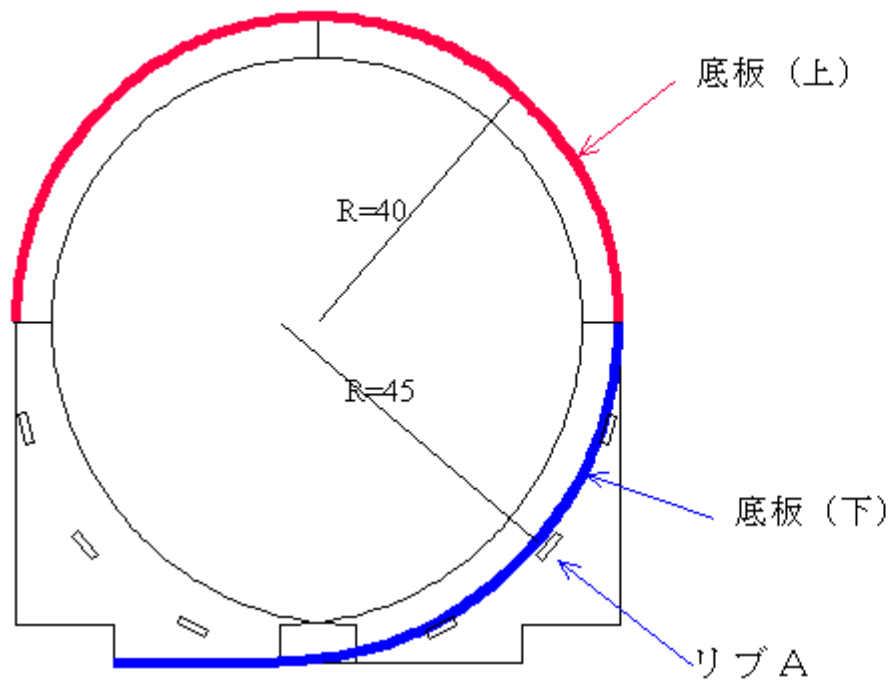
MDクラスで使用されるものと同サイズのループをプラスチック段ボールで作製するための寸法図です。



ループ完成図



プラスチックダンボール 90cm×90cm 1枚



底板 (上) 11.5×125.5cm 1枚

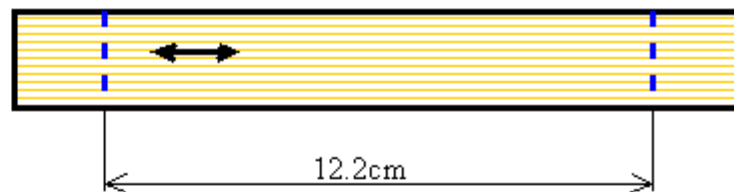


底板 (下) 11.5×92.7cm 2枚



プラダンボールのスジの向き

リップ A 6枚



リップ B 14枚

深さ 1mm に切れ目を入れて山折り

