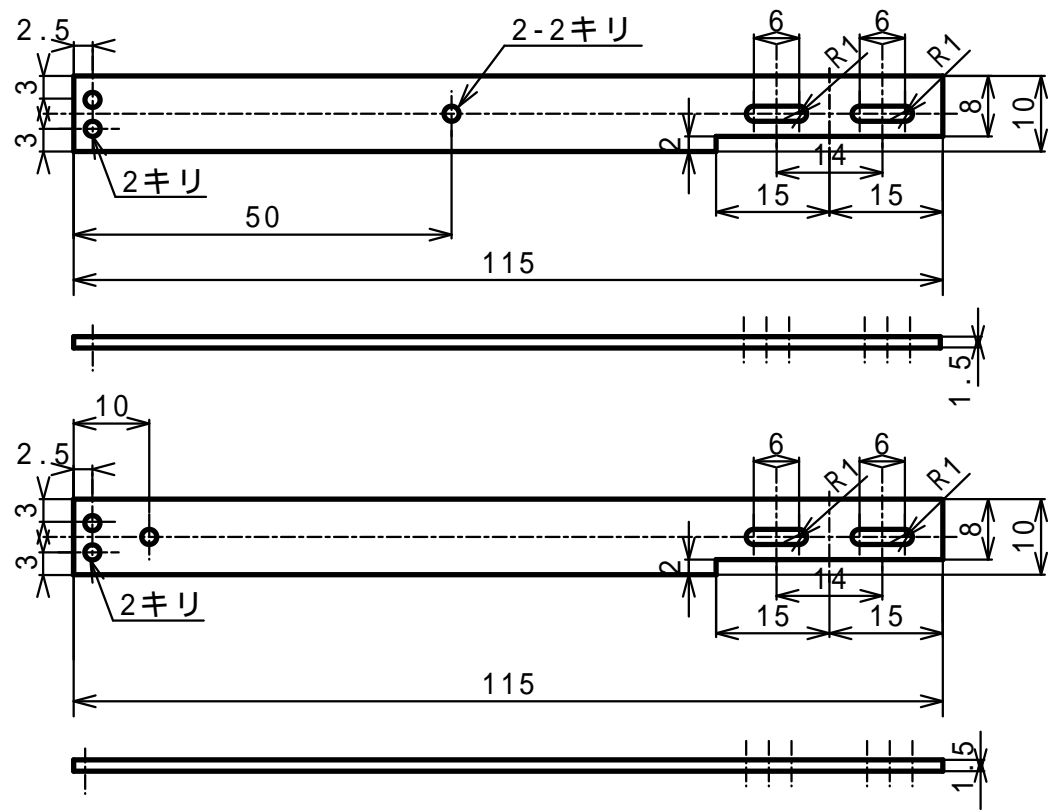


照合番号	品名	材料	個数	工程	質量	記事
1	連結版	アクリル	1			
2	ヒートキャップ	SUS	1			
3	メインフレーム	アルミ	2			
4	ガイドローラーステイ(大)	FRP	2			
5	ガイドローラーステイ(小)	FRP	1			
6	ガイドローラ-車輪連結板	FRP	1			
7	フライホイール(大)	アルミ	1			
8	フライホイール(小)	真鍮	1			
9	軸受	アルミ	1			
10	フライホイール主軸	鋼丸棒	1			
11	冷却側ピストン	ガラス	1			
12	加熱側ピストン	ガラス	1			
13	冷却側ピストンシリンダ	ガラス	1			
14	加熱側ピストンシリンダ	ガラス	1			
15	コンロッド連結金具	鋼	2			
16	ガイドローラ-車輪	アルミ	4			
17	コンロッド	FRP	1			
18	車輪ステイ	アルミ	1			

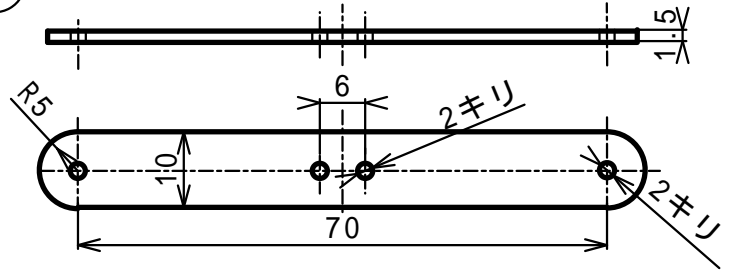
校名	1411工房	年組番		設計	1411	製図	2024/4	写図		検図	
形式						尺度	1:1	投影法	第一角		
図名	1411-HW・R5-1			図番			1000				

照合番号	品名	材料	個数	工程	質量	記事
1	連結版	アルミ	1			
2	ヒートキャップ	SUS	1			
3	メインフレーム	アルミ	2			
4	ガイドローラスティ(大)	FRP	1			
5	ガイドローラスティ(小)	FRP	2			
6	ガイドローラ-車輪連結板	FRP	1			

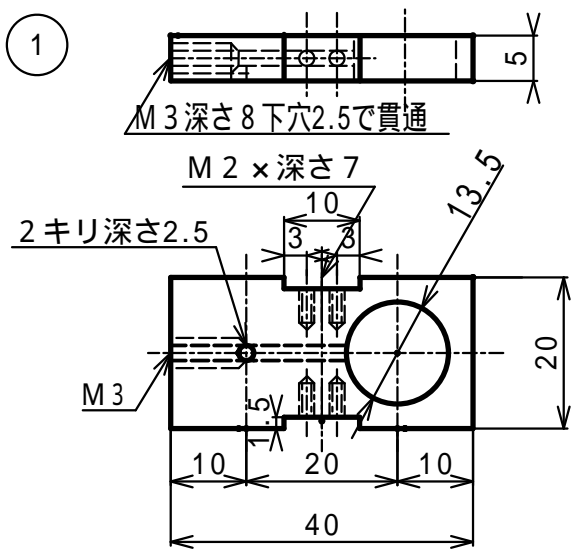
3



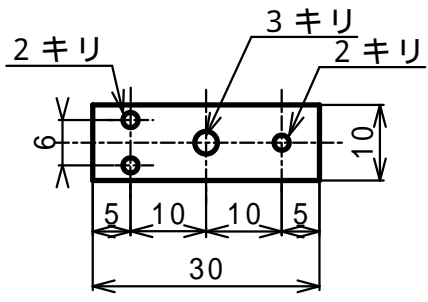
4



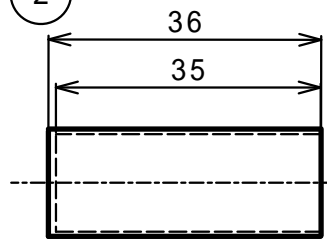
1



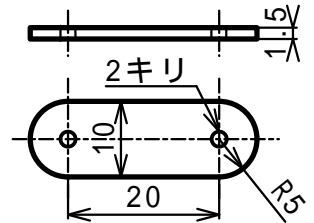
6



2

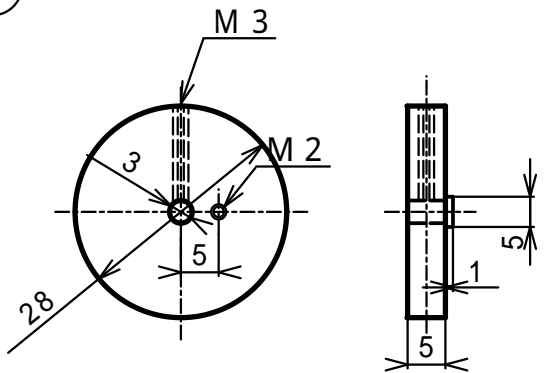


5

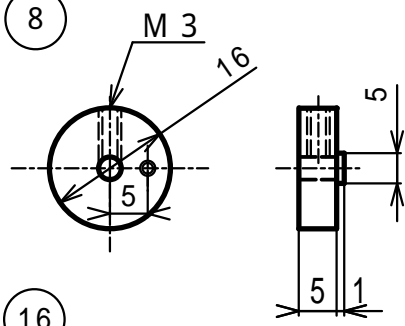


校名	1411工房	年組番		設計	1411	製図	2024/4	写図		検図	
形式							尺度	1:1	投影法	第一角法	
図名	1411-HW・R5-1		図番	1001							

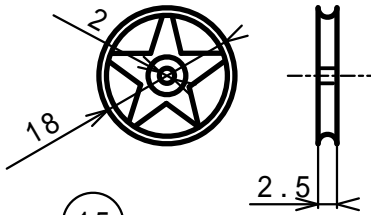
7



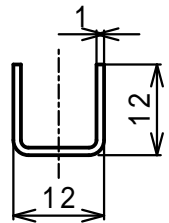
8



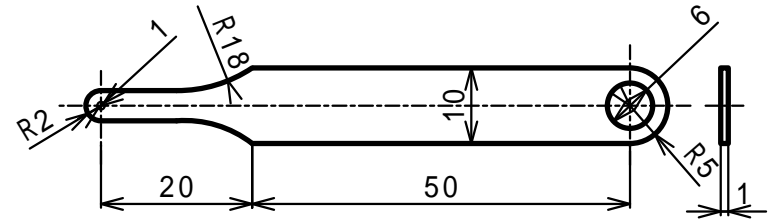
16



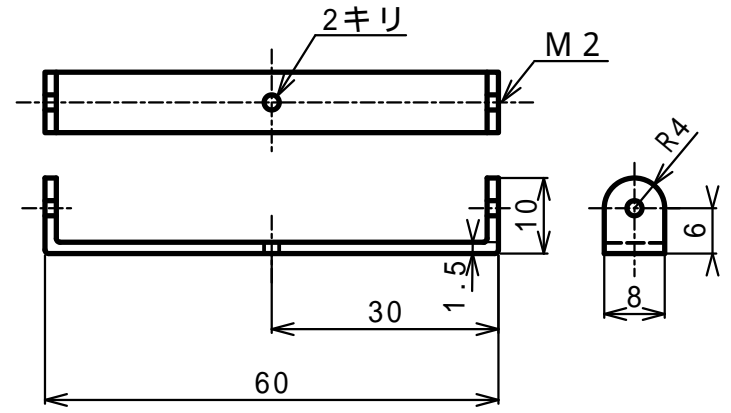
15



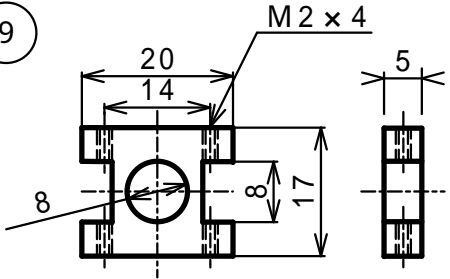
17



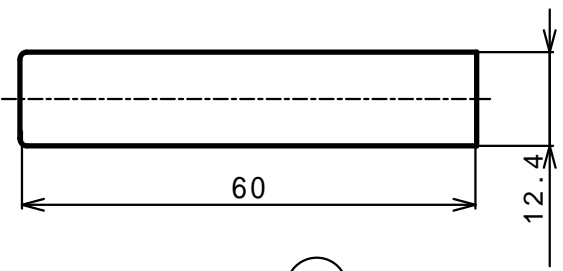
18



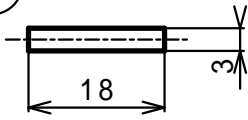
9



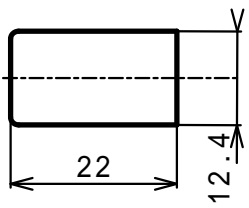
11



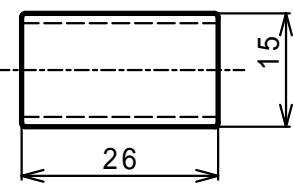
10



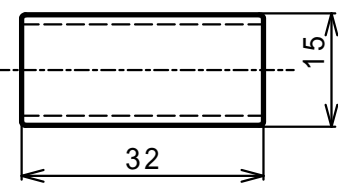
12



13

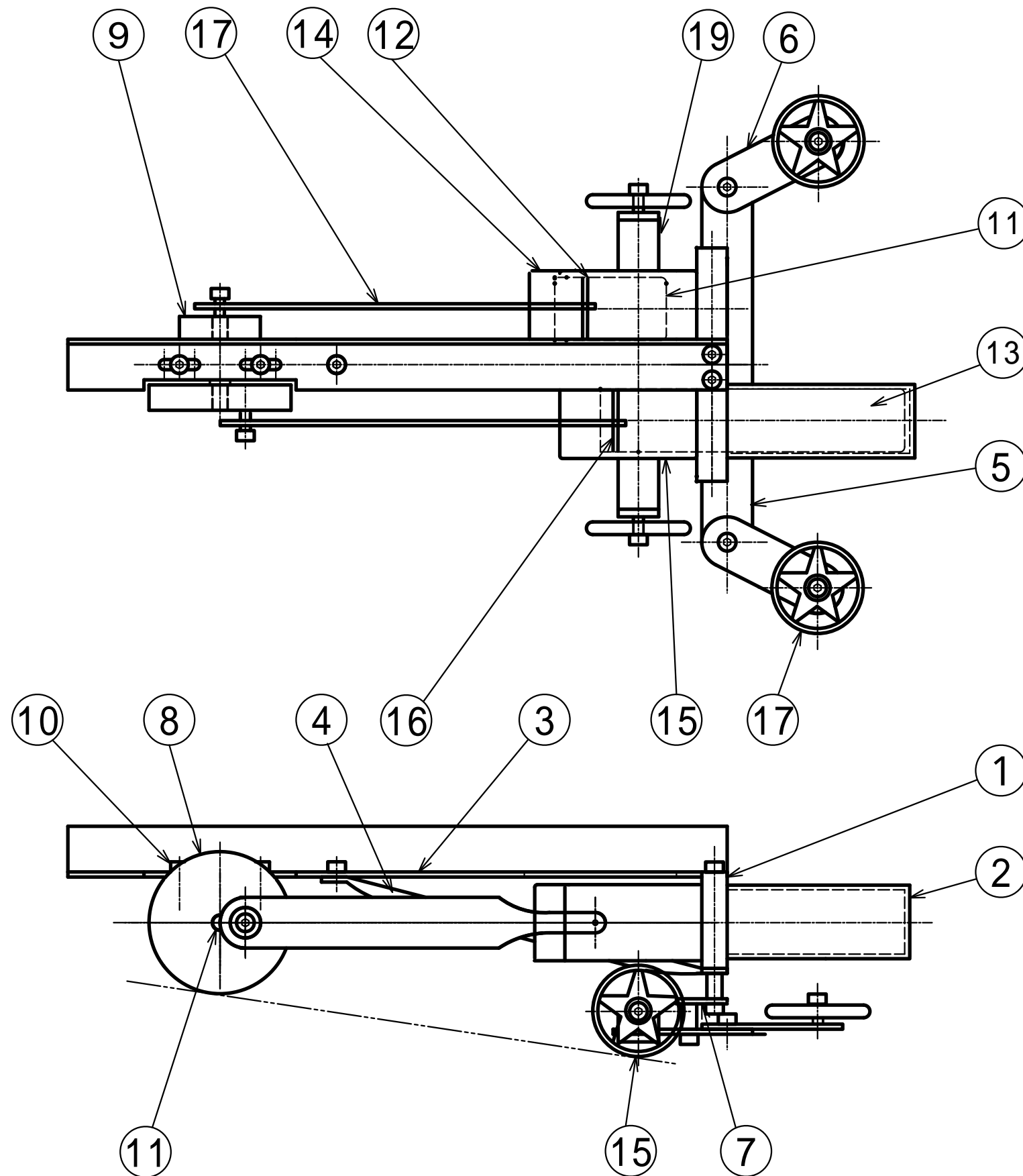


14



照合番号	品名	材料	個数	工程	質量	記事
7	フライホイール(大)	アルミ	1			
8	フライホイール(小)	真鍮	1			
9	軸受	アルミ	1			
10	フライホイール主軸	鋼丸棒	1			
11	加熱側ピストン	ガラス	1			
12	冷却側ピストン	ガラス	1			
13	冷却側ピストンシリンダ	ガラス	1			
14	加熱側ピストンシリンダ	ガラス	1			
15	コンロッド連結金具	鋼	2			
16	ガイドローラー・車輪	アルミ	4			
17	コンロッド	アルミ	2			
18	車輪ステイ	アルミ	1			

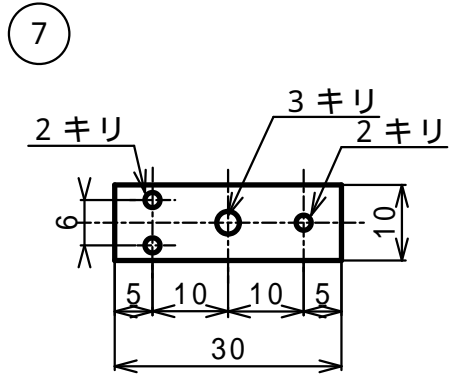
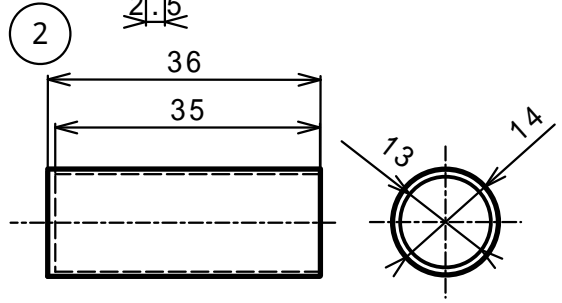
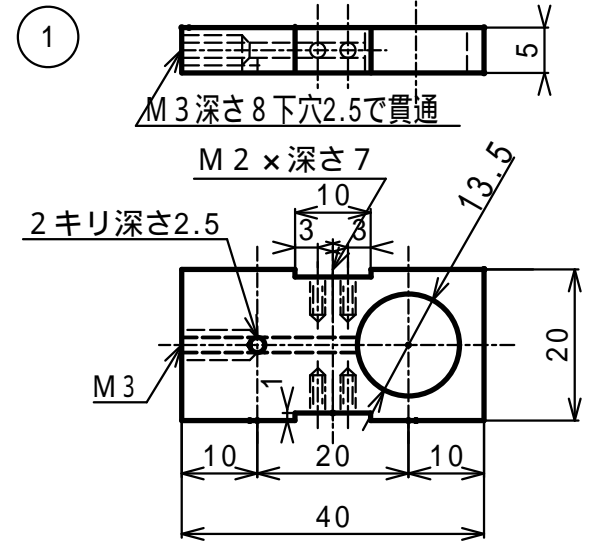
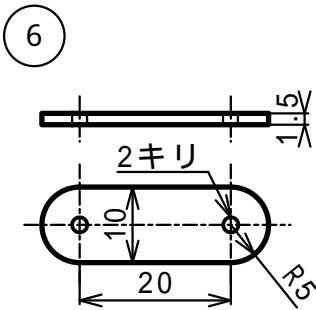
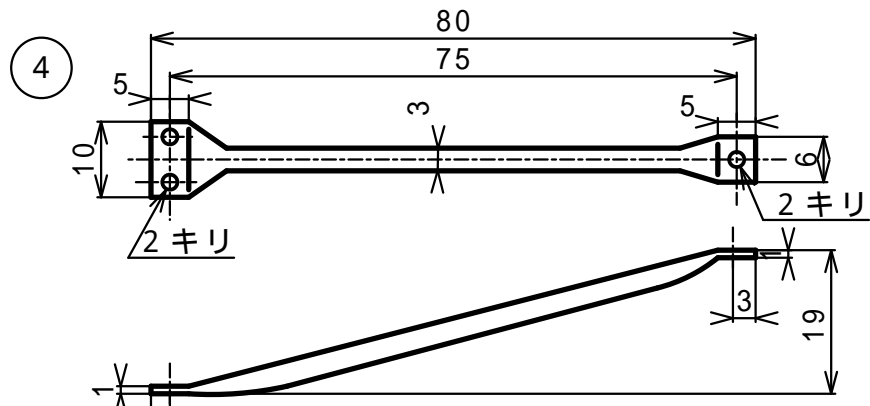
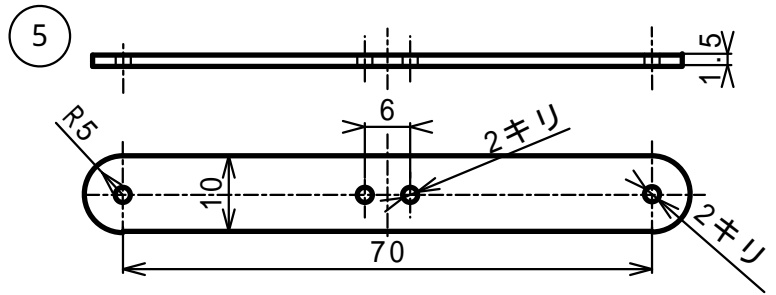
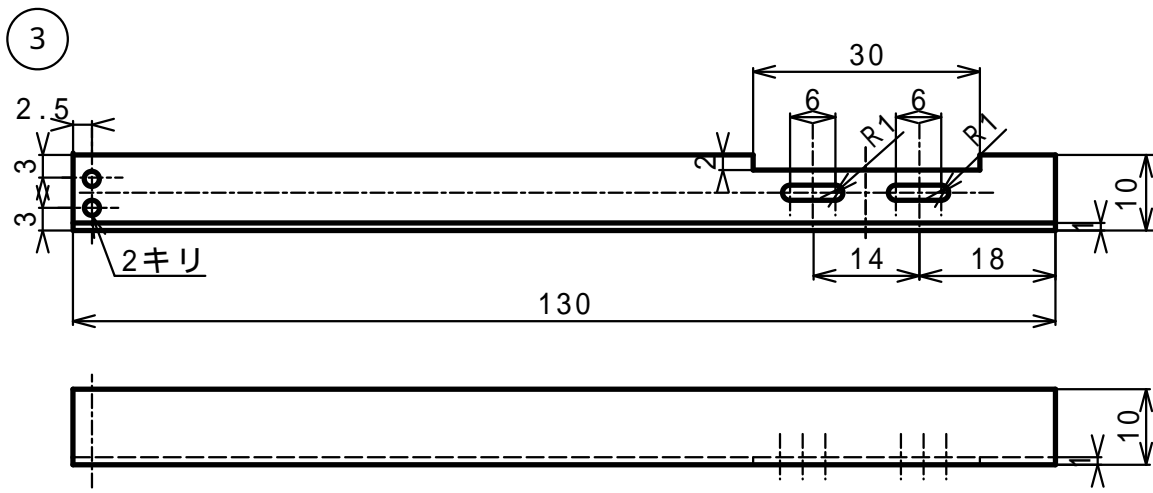
校名	1411工房	年組番		設計	1411	製図	2024/4	写図		検図	
形式							尺度	1:1	投影法	第一角	
図名	1411-HW・R5-1						図番	1002			



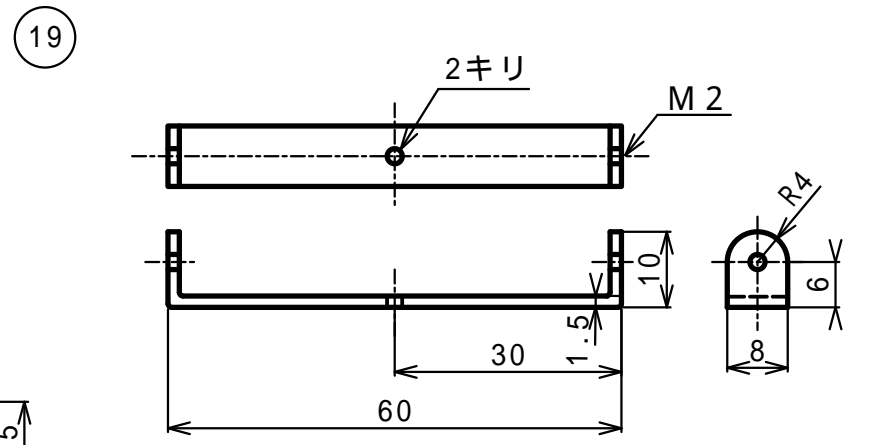
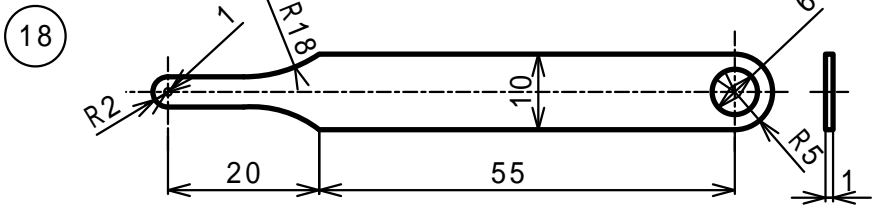
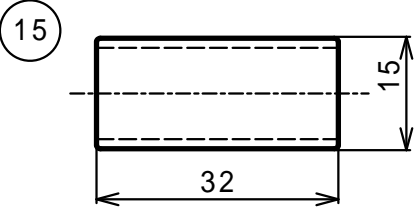
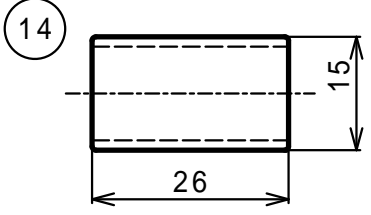
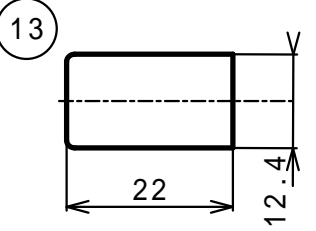
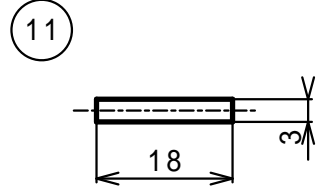
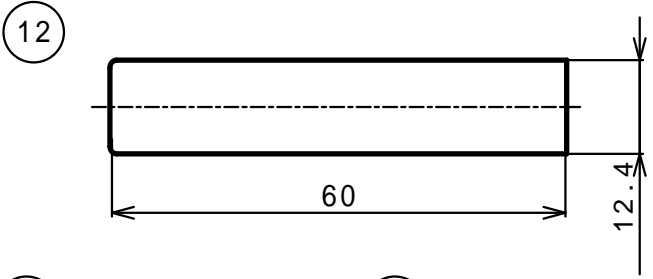
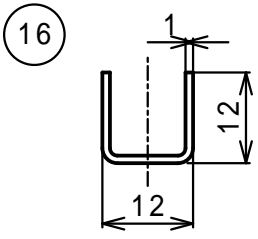
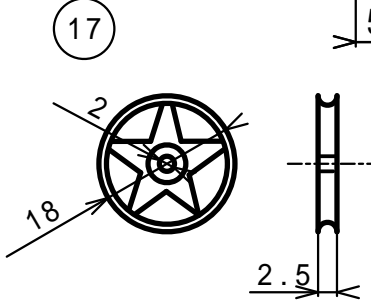
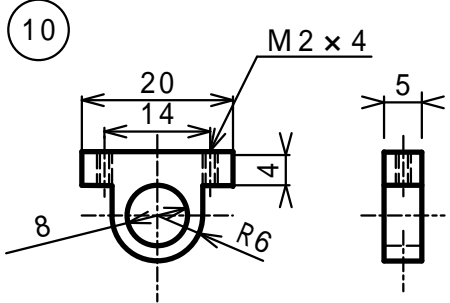
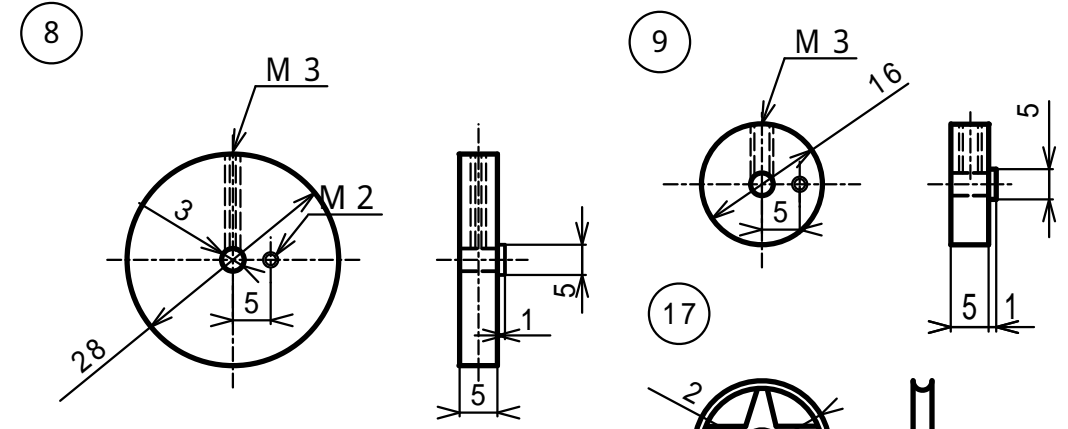
照合番号	品名	材料	個数	工程	質量	記事
1	連結版	アクリル	1			
2	ヒートキャップ	SUS	1			
3	メインフレーム	アルミ	2			
4	メインフレームステイ	アルミ	1			
5	ガイドローラーステイ(大)	FRP	2			
6	ガイドローラーステイ(小)	FRP	1			
7	ガイドローラ-車輪連結板	FRP	1			
8	フライホイール(大)	アルミ	1			
9	フライホイール(小)	真鍮	1			
10	軸受	アルミ	1			
11	フライホイール主軸	鋼丸棒	1			
12	冷却側ピストン	ガラス	2			
13	加熱側ピストン	ガラス	2			
14	加熱側ピストンシリンダ	ガラス	1			
15	冷却側ピストンシリンダ	ガラス	1			
16	コンロッド連結金具	鋼	2			
17	ガイドローラ-車輪	アルミ	4			
18	コンロッド	FRP	1			
19	車輪ステイ	アルミ	1			

校名	1411工房	年組番		設計	1411	製図	2024/4	写図		検図	
形式						尺度	1:1	投影法	第一角		
図名	1411-HW・R5-1		図番	1000							

照合番号	品名	材料	個数	工程	質量	記事
1	連結版	アルミ	1			
2	ヒートキャップ	SUS	1			
3	メインフレーム	アルミ	1			
4	メインフレームステイ	アルミ	1			
5	ガイドローラーステイ(大)	FRP	1			
6	ガイドローラーステイ(小)	FRP	2			
7	ガイドローラ-車輪連結板	FRP	1			



校名	1411工房	年組番		設計	1411	製図	2024/4	写図		検図	
形式							尺度	1:1	投影法	第一角	
図名	1411-HW・R5-2		図番	2001							



照合番号	品名	材料	個数	工程	質量	記事
8	フライホイール(大)	アルミ	1			
9	フライホイール(小)	真鍮	1			
10	軸受	アルミ	1			
11	フライホイール主軸	鋼丸棒	1			
12	加熱側ピストン	ガラス	1			
13	冷却側ピストン	ガラス	1			
14	加熱側ピストンシリンダ	ガラス	1			
15	冷却側ピストンシリンダ	ガラス	1			
16	コンロッド連結金具	鋼	2			
17	ガイドローラー・車輪	アルミ	4			
18	コンロッド	アルミ	2			
19	車輪ステイ	アルミ	1			

校名	1411工房	年組番		設計	1411	製図	2024/4	写図		検図	
形式							尺度	1:1	投影法	第一角	
図名	1411-HW・R5-2						図番	2002			