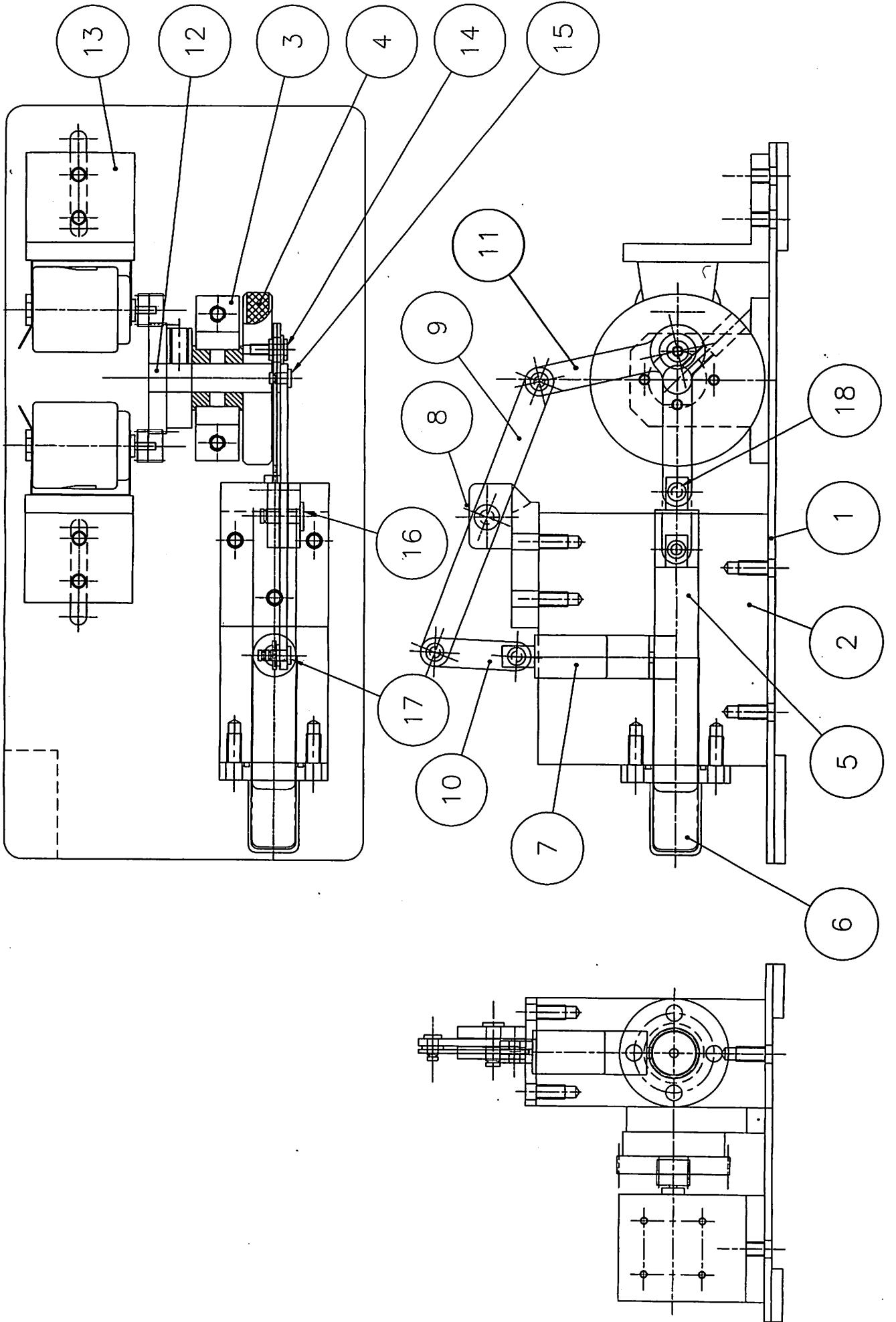
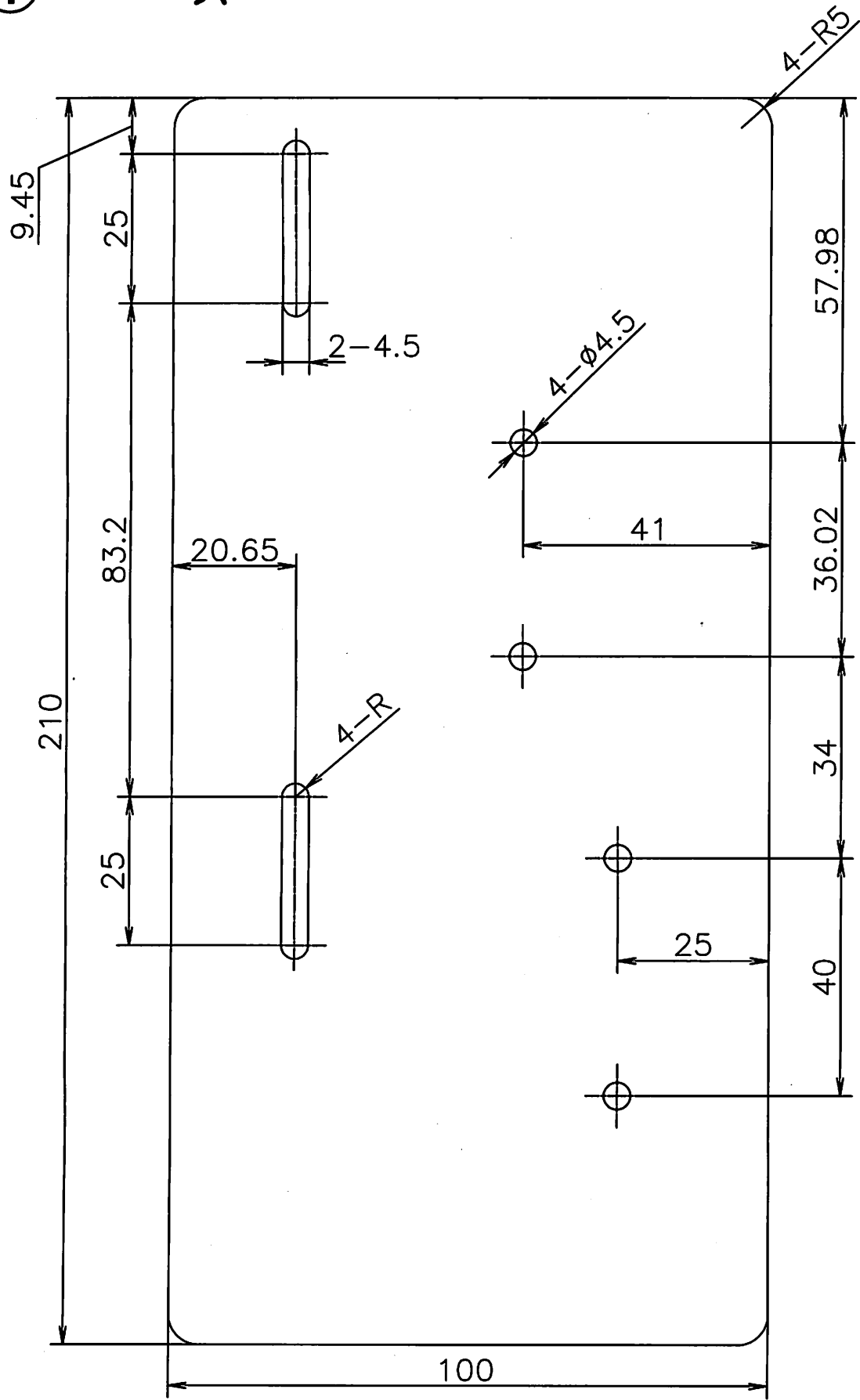


愛知総合工科高校

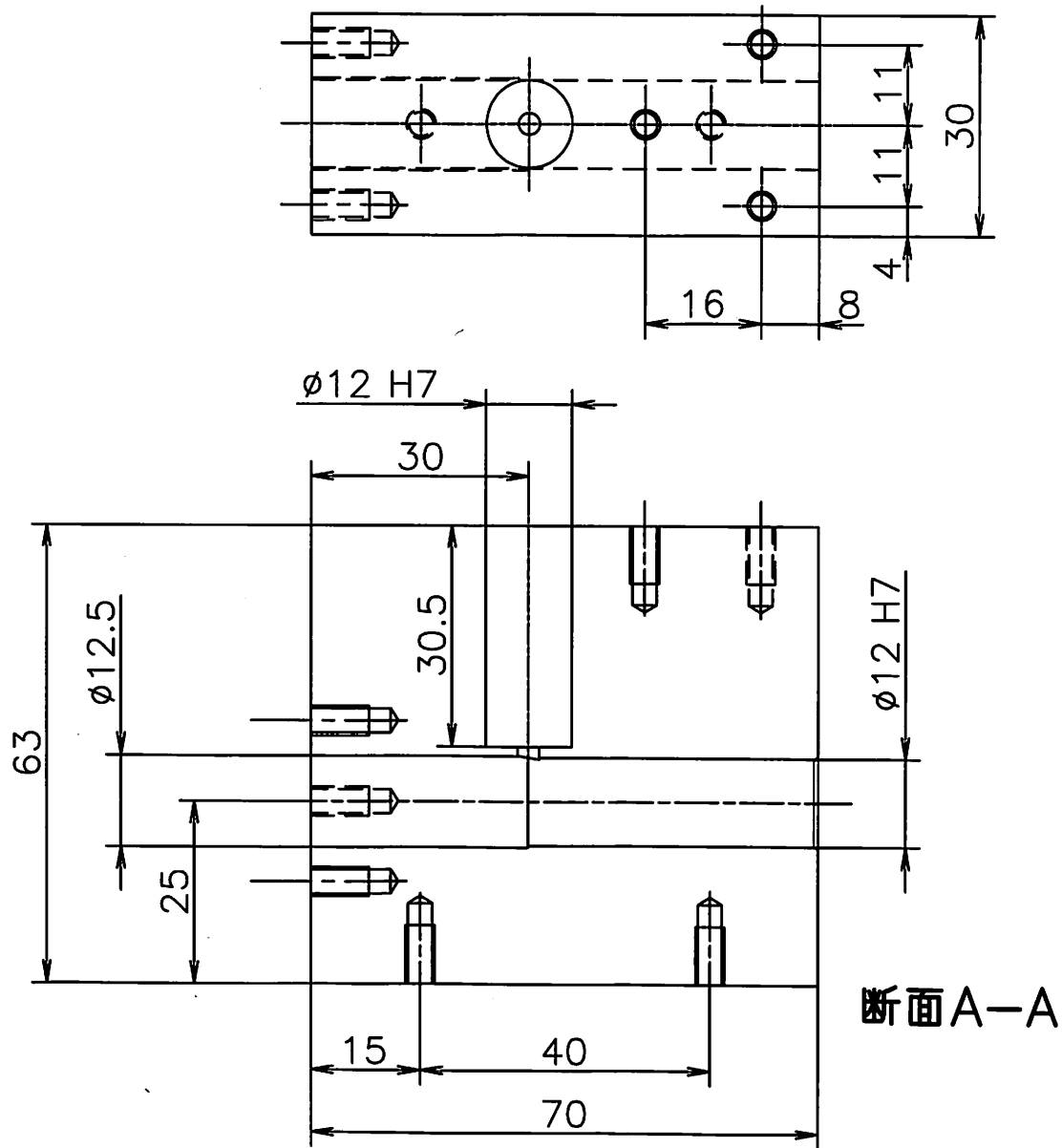
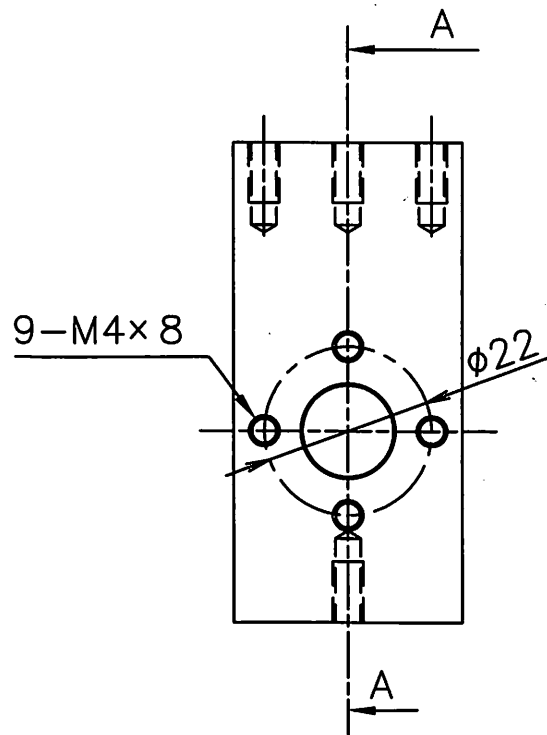
3starsver.KSN



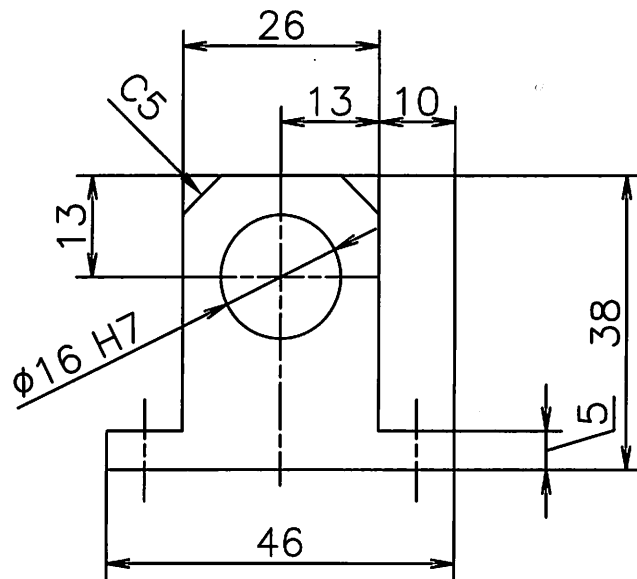
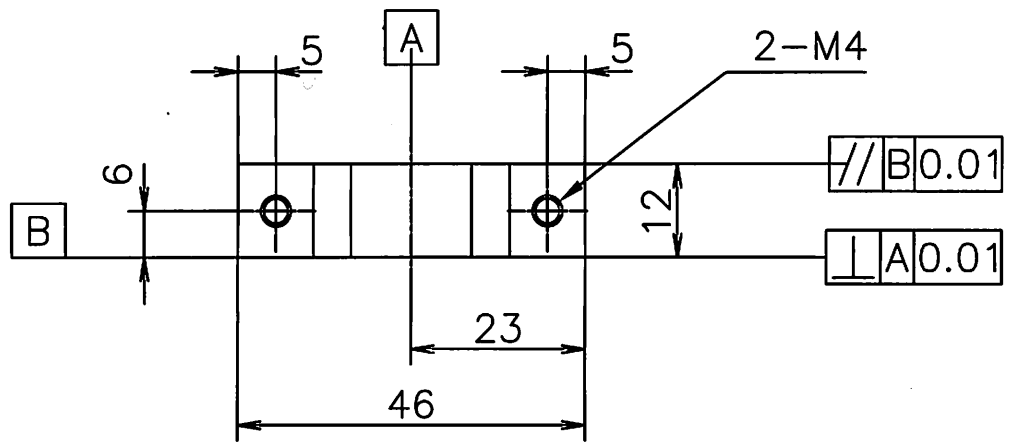
① ベース



## ② シリンダー

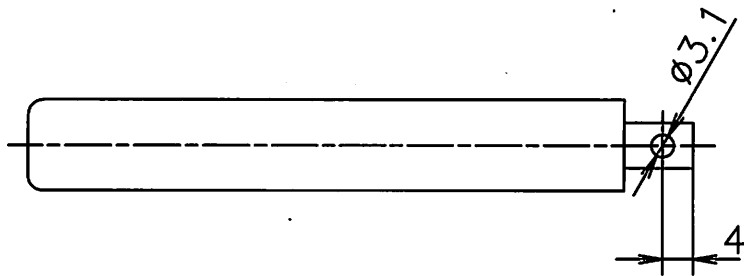
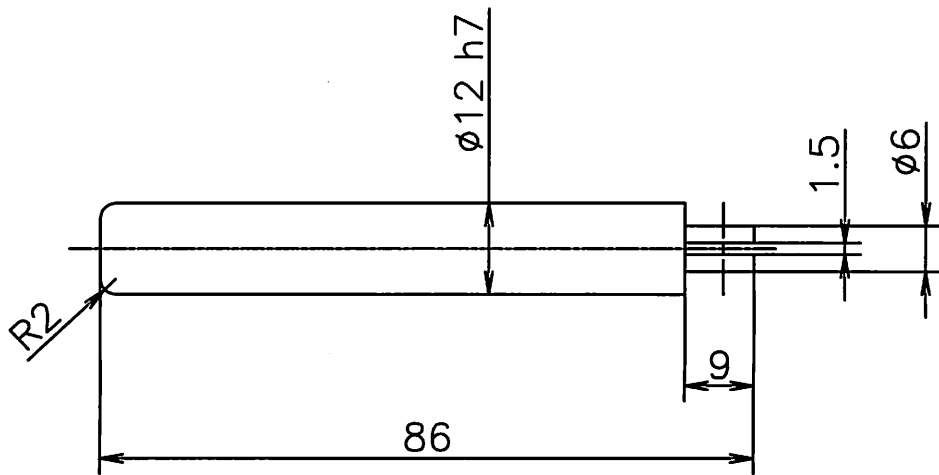


### ③ スピンドルケース

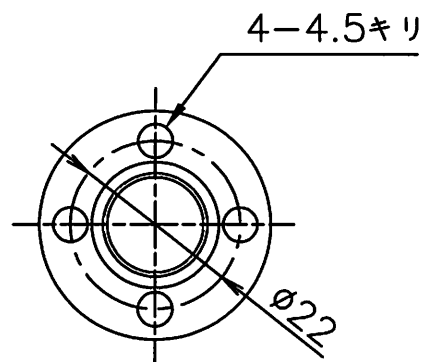
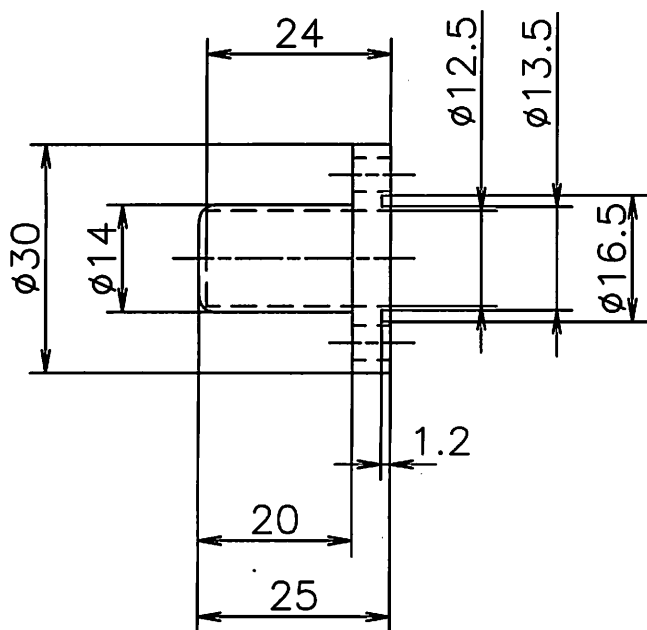




# ⑤ ディスプレーサーピストン

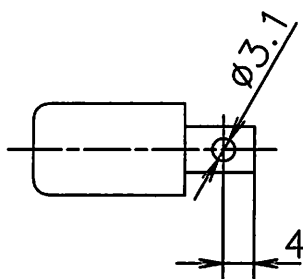
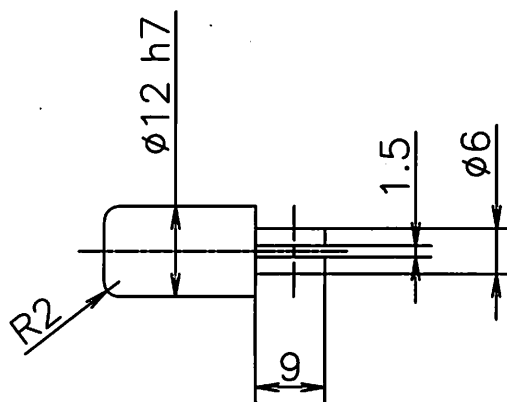


# ⑥ シリンダーヘッド

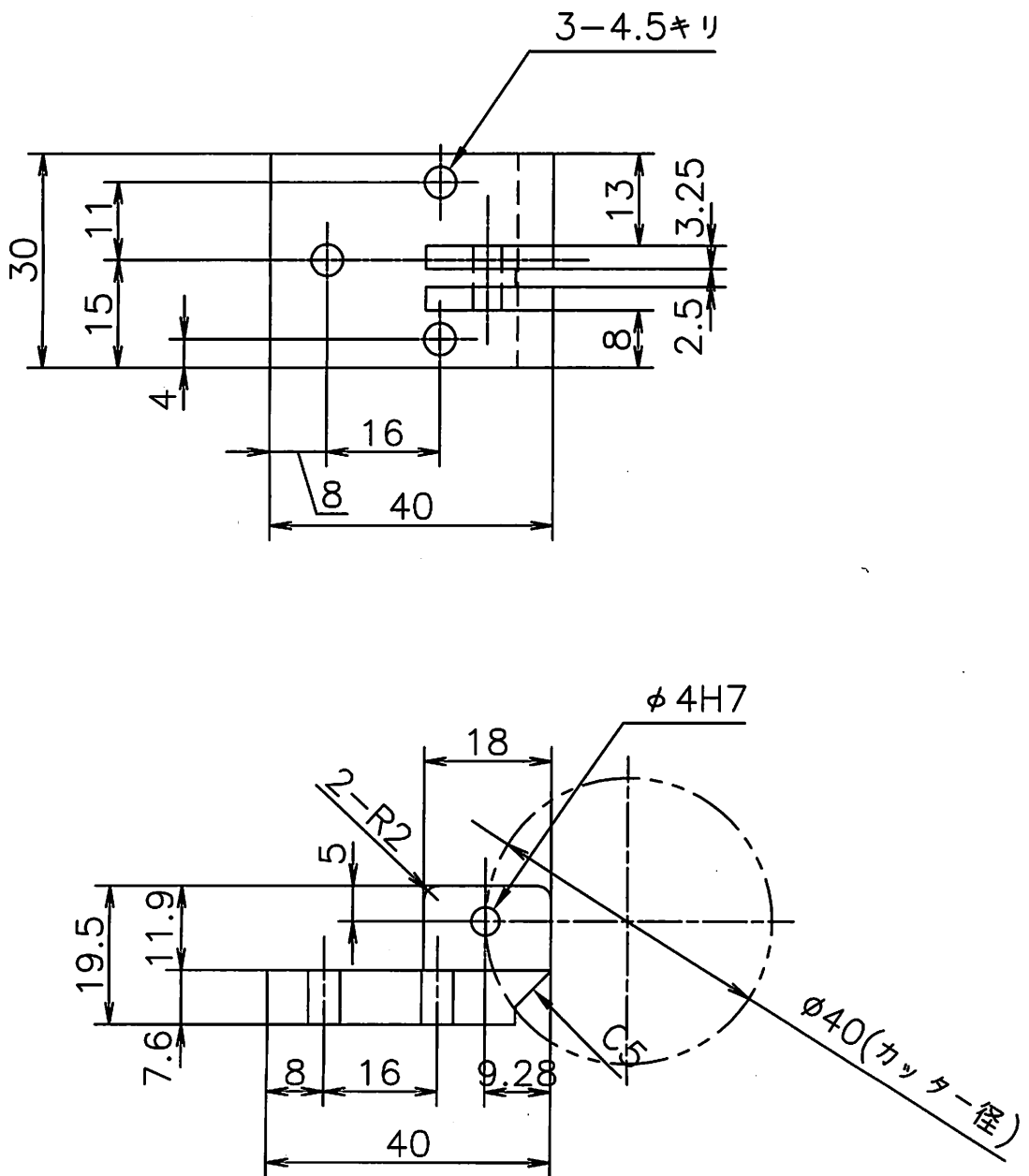




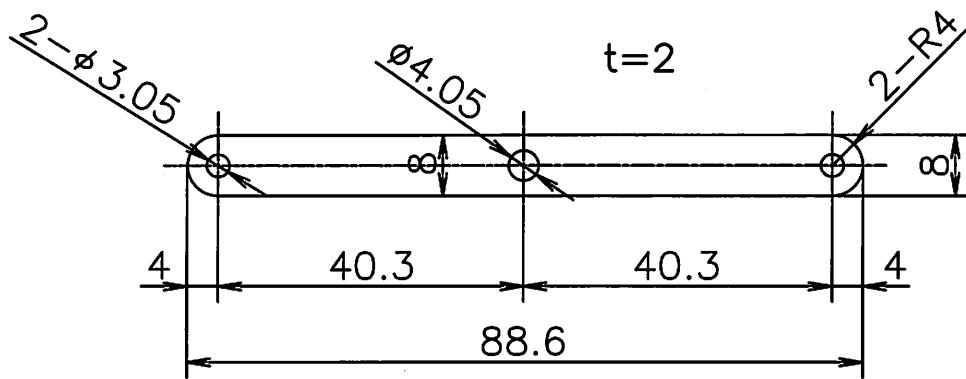
# ⑦ 冷却ピストン



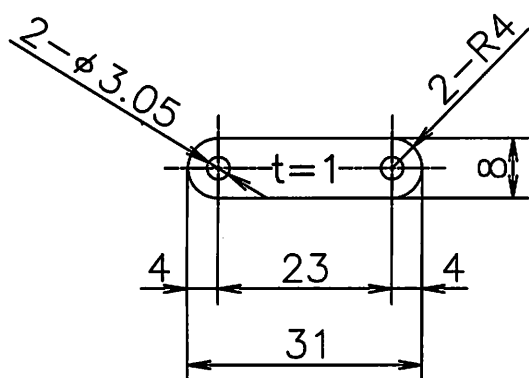
# ⑧ アームホルダー



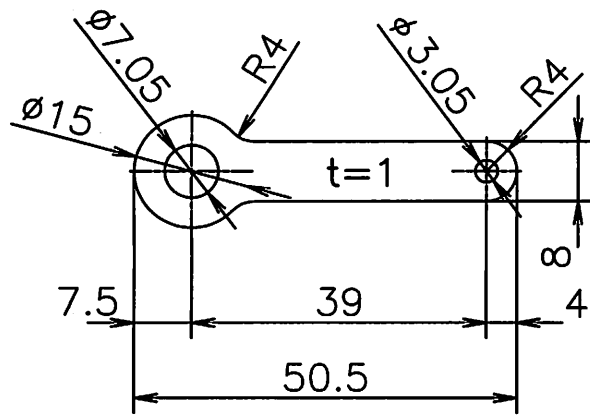
# ⑨ センターアーム



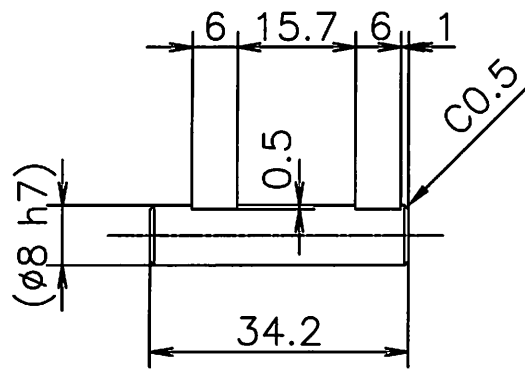
# ⑩ 冷却ピストンアーム



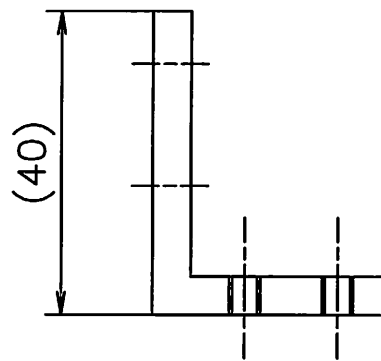
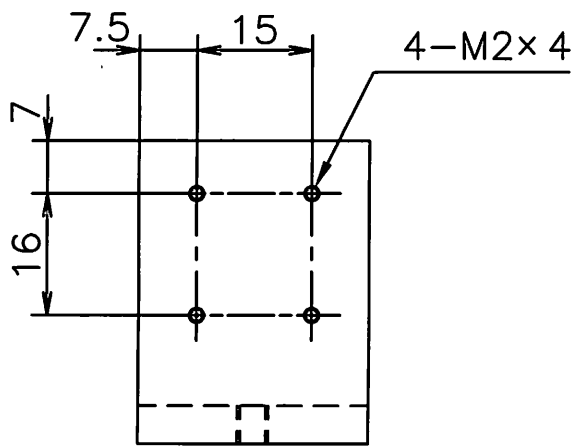
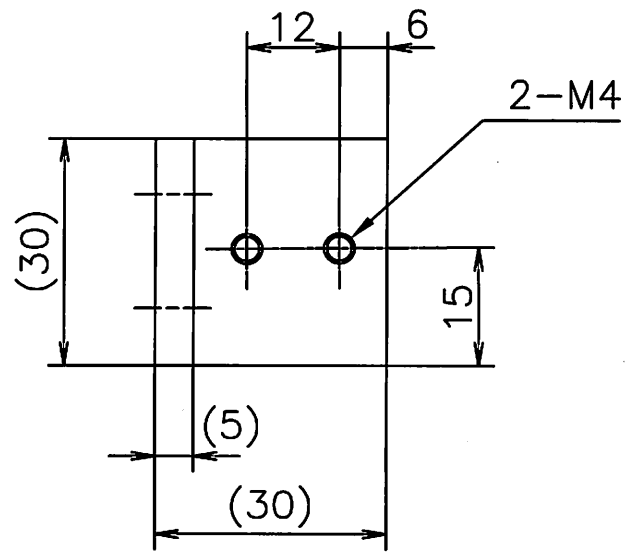
⑪ D)ピシトンアーム (2個)



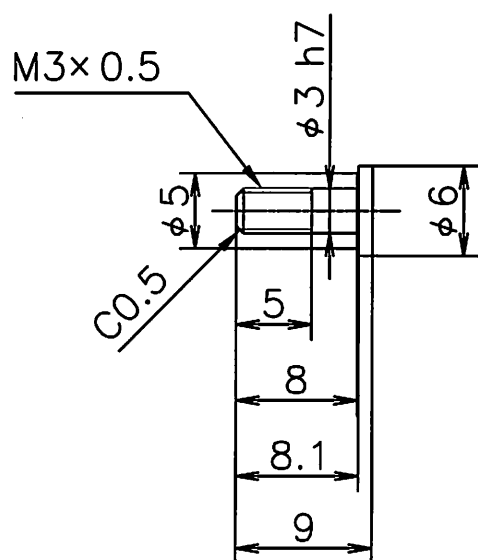
# ⑫ スピンドル



# ⑬ モーターホルダー (2個)

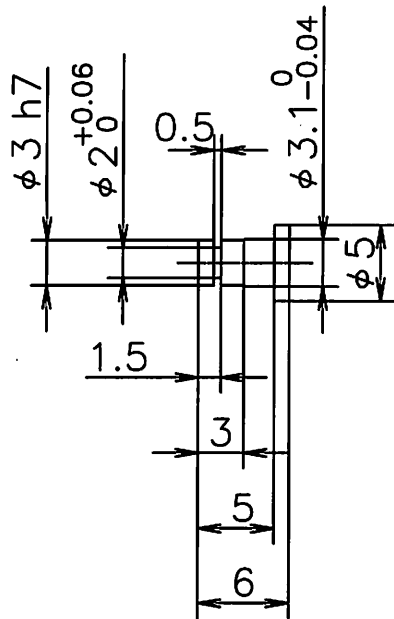


# ⑭ クランクピン

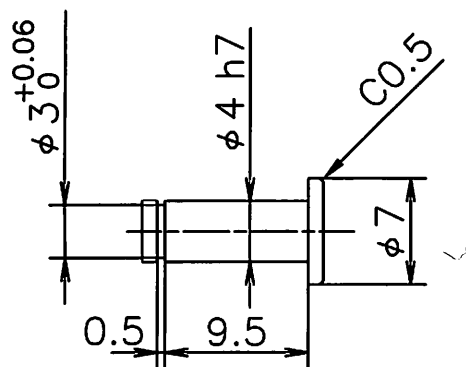




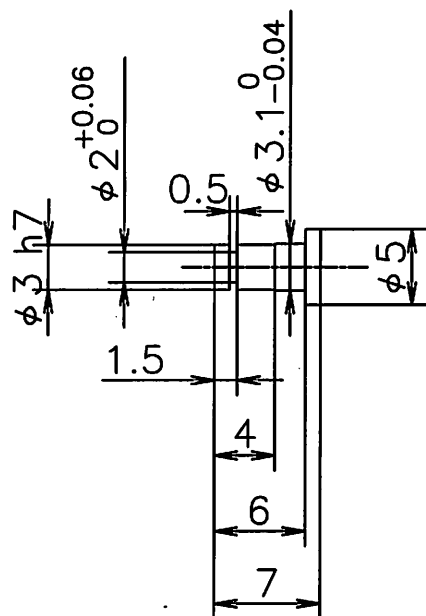
⑮ D) ジョイントピン



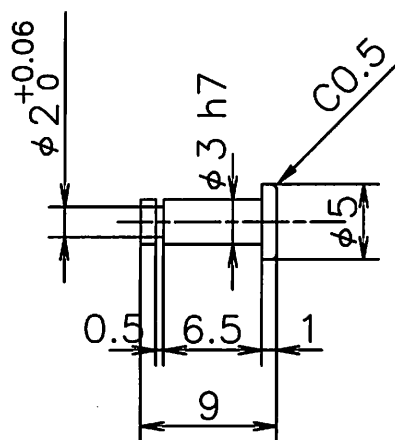
①⑥ センターアームピン



# ⑪ 冷)ジョイントピン



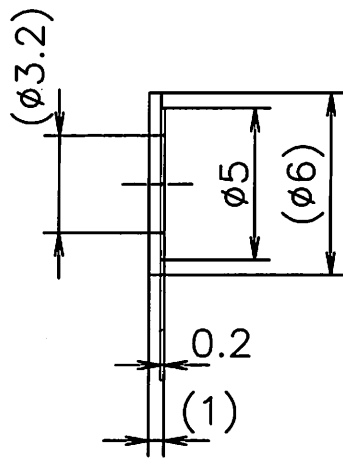
⑱ ピストンピン (2個)



# スペーサー(黄銅ワッシャ)

型番 : CB-301CE

追加工



# Oリング

型番 : ORS14

