

Gora (RC06) 製作図面

2022.1.2

湘南 EcoDrive 福井隆史

第 25 回スターリングテクノラリー
アイデア賞金賞
RC クラス 3 位 記録:131.49 秒

設計に関する情報は下記ホームページで公開しています。

<https://main-shonan-eco.ssl-lolipop.jp/index.html>

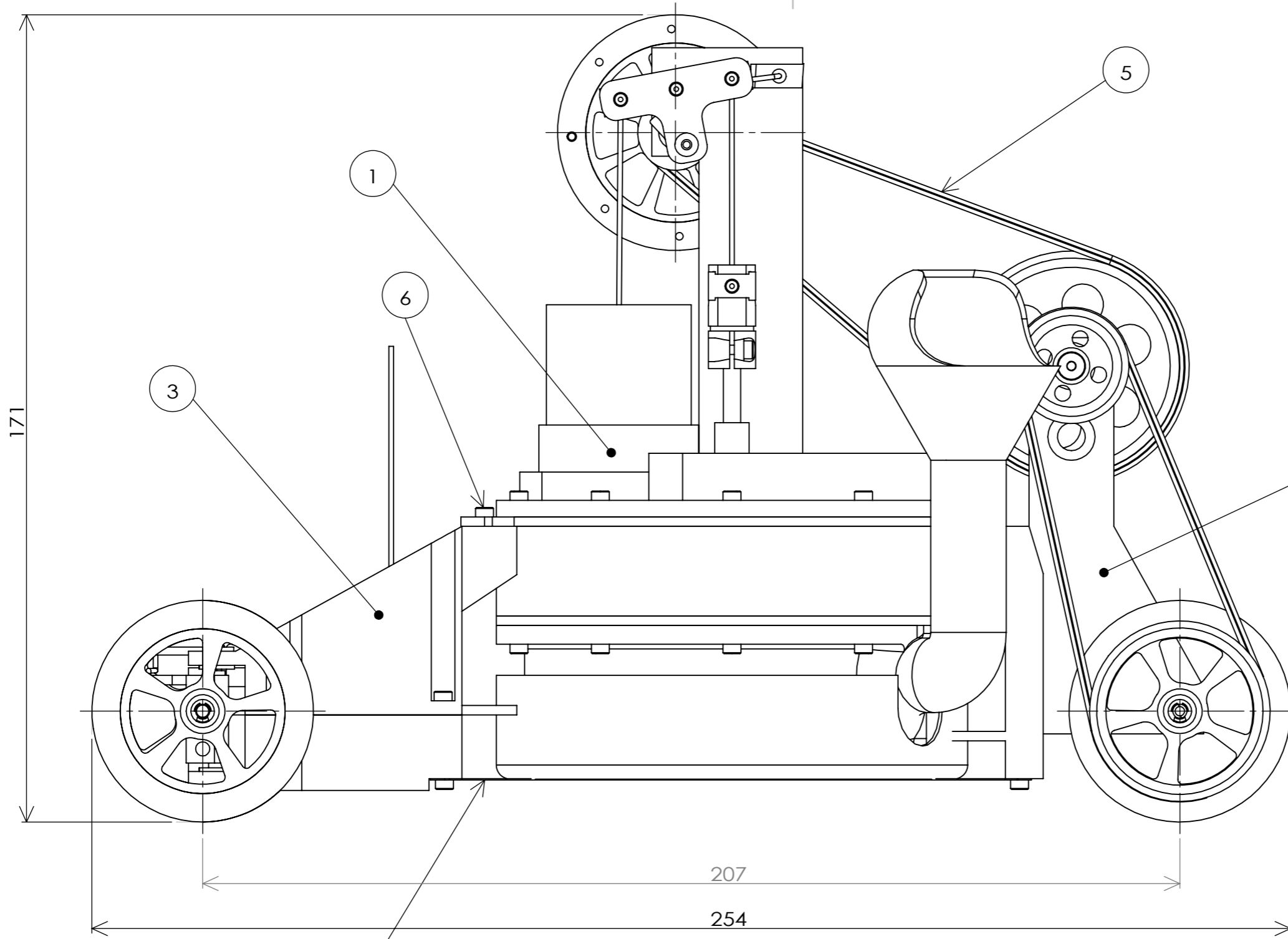
仕様

項目	設計値
全長×全幅×全高	254mm×112mm×171mm
重量	522g(お湯、氷なし)
ホイールベース	207mm
タイヤ径	47mm
エンジン形式	γ型
パワーピストン(ボア×ストローク)	φ25.3mm×10mm
ディスプレイサ(ボア×ストローク)	φ64.4mm×10mm
位相差	90°
ヒータ	2mm×7.5mm アルミフィン×120 本
再生器	対辺 0.7mm 六角穴(長さ 14.2 mm)×2,742 本
クーラ	2mm×7.5mm アルミフィン×120 本
無負荷時回転数	1800rpm
減速比	1:6.6

Gora 部品表

No.	部品名	PartNo	個数	ベンダー
1	再生器	GR6C-01	1	DMM.make
2	再生器ケース	GR6C-02	1	DMM.make
3	ベース	GR6C-03	1	DMM.make
4	ヒータプレート	GR6C-04	1	DMM.make
5	クーラプレート	GR6C-05	1	DMM.make
6	タンク	GR6C-06	1	DMM.make
7	断熱材ケース	GR6C-07	1	DMM.make
8	ピストンブラケット	GR6C-08	1	DMM.make
9	ディスプレイサ	GR6C-09	1	DMM.make
10	ディスプレイサカバー	GR6C-10	1	DMM.make
11	ピストンブラケット	GR6C-11	1	DMM.make
12	Tリンク	GR6C-12	1	DMM.make
13	ベアリングカバー	GR6C-13	1	DMM.make
14	クランク	GR6C-14	1	DMM.make
15	フライホイールブラケット	GR6C-15	1	DMM.make
16	ベアリングカバー	GR6C-16	4	DMM.make
17	フロントホイールロアフレーム	GR6C-17	1	DMM.make
18	フロントホイールアッパーフレーム	GR6C-18	1	DMM.make
19	ステアリングホーン	GR6C-19	2	DMM.make
20	フロントホイール	GR6C-20	2	DMM.make
21	リアホイールホルダ	GR6C-21	1	DMM.make
22	リアホイール	GR6C-22	1	DMM.make
23	フライホイール	GR6C-23	1	
24	プレート	GR6C-24	1	
25	シリンダ	GR6C-25	1	翼工業
26	ピストン	GR6C-26	1	翼工業
27	シリンダ	GR6C-27	1	翼工業
28	ピストン	GR6C-28	1	翼工業
29	コンロッド	GR6C-29	1	
30	コンロッド	GR6C-30	1	
31	Iリンク	GR6C-31	1	
32	リンク	GR6C-32	1	
33	リンク	GR6C-33	1	
34	断熱材	GR6C-34	1	
35	断熱材	GR6C-35	1	
36	タイヤ	GR6C-36	3	
37	チューブ	GR6C-37	6	
38	チューブ	GR6C-38	1	
39	ブッシュ1.9S	69924	2	タミヤ
40	プーリー 50	69924	1	タミヤ
41	プーリー 25	69924	1	タミヤ
42	受信機	R203GF	1	フタバ
43	マイクロサーボ	SG92R	1	Tower Pro
44	スイッチ 充電コネクタ付	GWS_WSW_BICS_J/GWS	1	ロビン
45	バッテリー	RB-NiMh-200-4S-HN/ROBIN	1	ロビン
46	タングレス・インサート コイル	2TNM-M2X0.4-2D	37	ミスミ
47	単列深溝球軸受	691-H	7	ミスミ
48	六角穴付ボルト	CBE2-5	20	ミスミ
49	六角穴付ボルト	CBE2-8	20	ミスミ
50	小径玉軸受	F681XH	2	ミスミ
51	小径球軸受	FL692ZZ	6	ミスミ
52	小径玉軸受	FL693ZZ	6	ミスミ
53	金属ワッシャ	FWSBB-D4-V2-T5	1	ミスミ

No.	部品名	PartNo	個数	ベンダー
54	樹脂ワッシャ	FWSJJ-D5-V3-T6	2	ミスミ
55	Oリング	G85-4C	3	ミスミ
56	小径ロッド	KRSSG2.5-39	1	ミスミ
57	小径ロッド	KRSSG2-40	1	ミスミ
58	小径ロッド	MRSS1.5-15	1	ミスミ
59	小径ロッド	MRSS2.0-29	2	ミスミ
60	六角穴付止めねじ平先	MSSF2-3	1	ミスミ
61	E形止め輪	NETWS2	3	ミスミ
62	Oリング	S46-1A	1	ミスミ
63	Oリング	S70-1A	1	ミスミ
64	Oリング	S80-1A	1	ミスミ
65	Oリング	S90-1A	1	ミスミ
66	六角穴付皿ボルト	SFB2-6	4	ミスミ
67	小径玉軸受	SFL682AZZ	2	ミスミ
68	シャフト 止め輪溝付き	SSFAR30-NWC	2	ミスミ
69	シャフト 止め輪溝付き	SSFAR3-33-NWC	1	ミスミ
70	金属ワッシャ	WSSS4-2-2	2	ミスミ
71	金属ワッシャ	WSSS5-3-1	4	ミスミ



4

No.	部品名	PartNo	個数	ハンダー
1	エンジンユニット		1	
2	ドライブユニット		1	
3	ステアリングユニット		1	
4	プレート	GR6C-24	1	
5	Oリング	S80-1A	1	ミスミ
6	六角穴付ボルト	CBE2-5	8	ミスミ

				名称:		Gora	
作成日	設計	製図	材料:	湘南EcoDrive			A3
2021.11.23	福井	福井		尺度: 1:1		葉数 1 / 4	
				重量:			

6

5

5

4

3

2

2

1

H

H

G

G

E

E

D

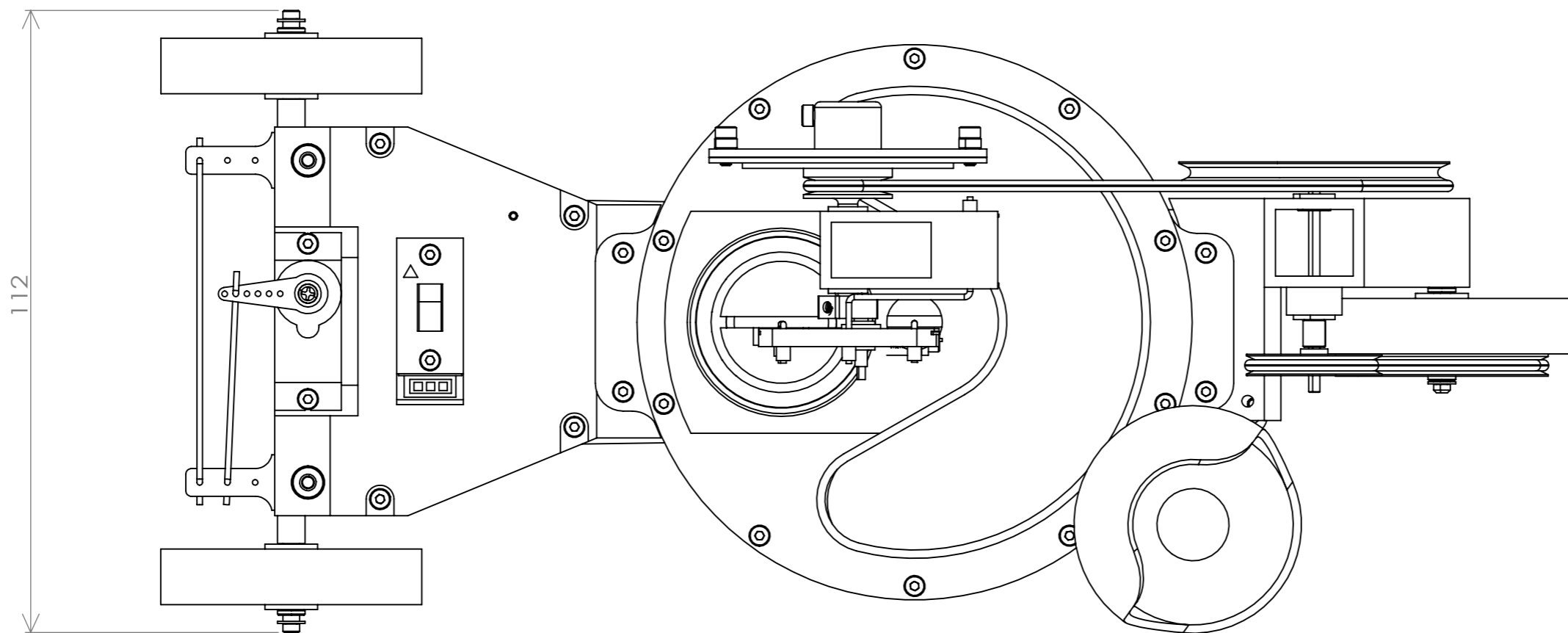
D

B

B

A

A



				名称: Gora	
作成日	設計	製 図	材 料:	湘南EcoDrive	
2021.11.23	福井	福井		A3	
			重 量:	尺 度: 1:1	葉 数 2 / 4

6

5

5

4

3

2

2

1

6

5

5

4

3

2

2

1

6

5

5

4

3

2

2

1

H

H

G

G

E

E

D

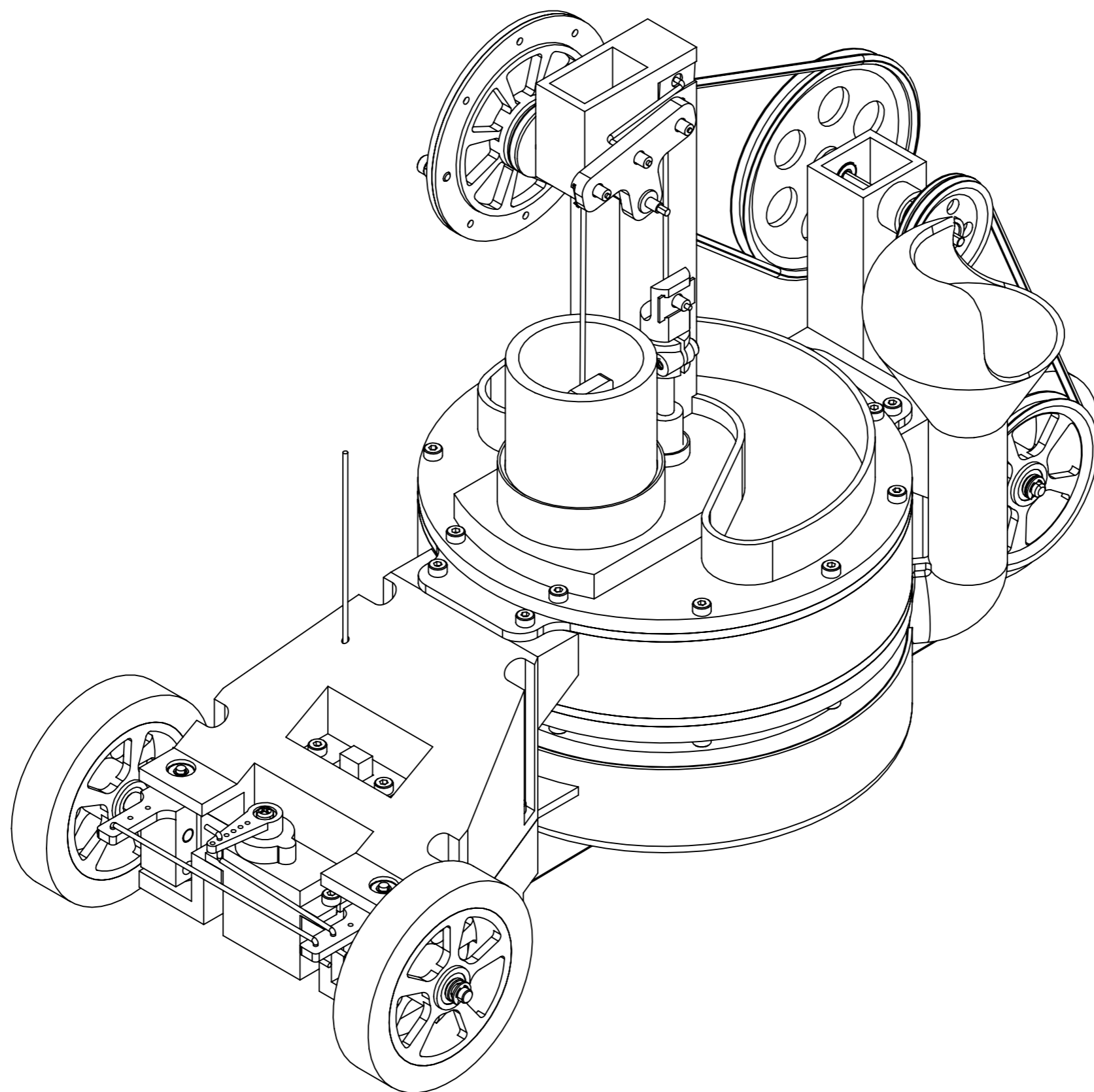
D

B

B

A

A



				名称: Gora	
作成日	設計	製 図	材 料:	湘南EcoDrive	
2021.11.23	福井	福井		A3	
			重 量:	尺 度: 1:1	葉 数 3 / 4

6

5

5

4

3

2

2

1

6

5

5

4

3

2

2

1

H

H

G

G

E

E

D

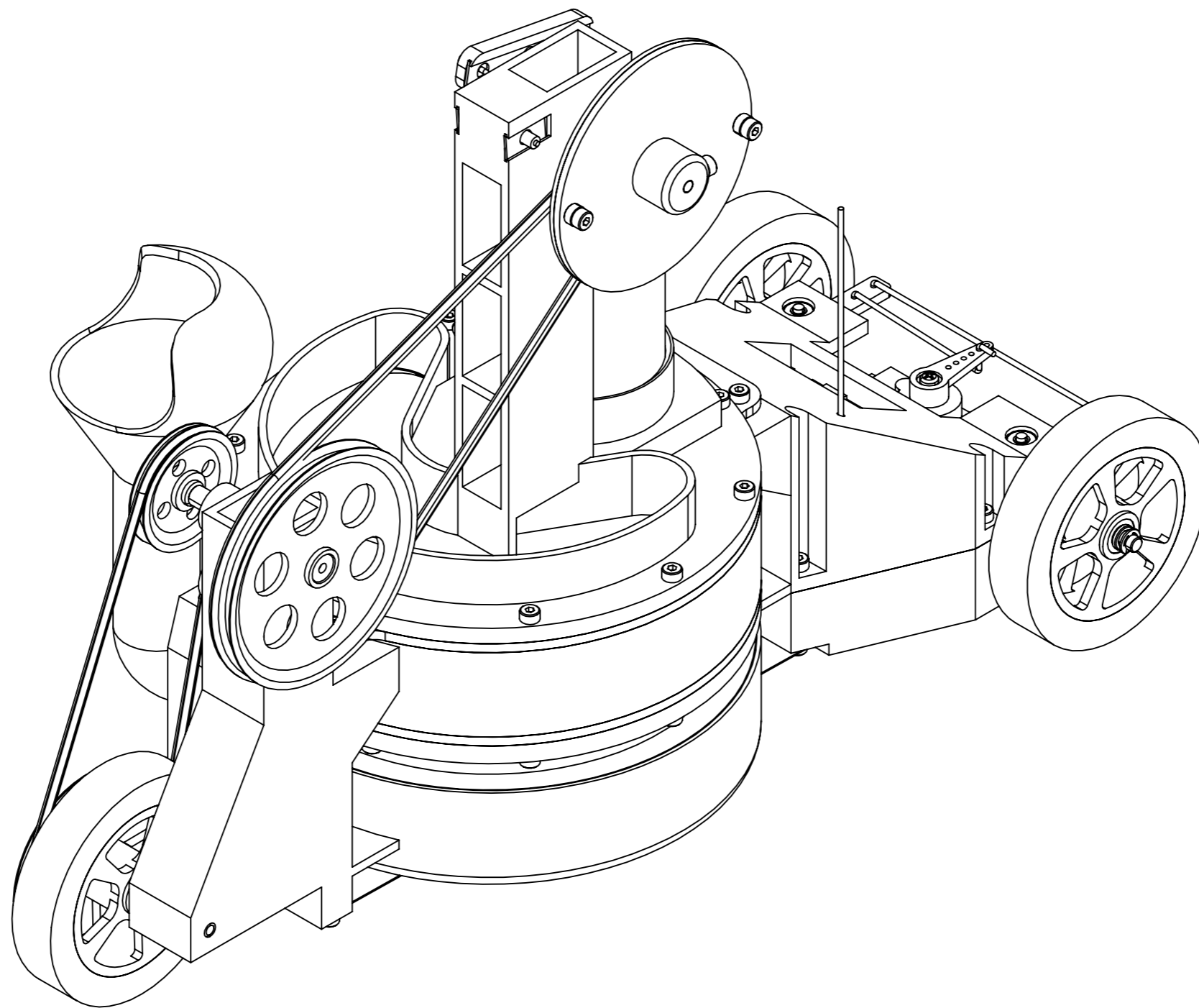
D

B

B

A

A



				名称: Gora	
作成日	設計	製 図	材 料:	湘南EcoDrive	A3
2021.11.23	福井	福井	重 量:	尺 度 : 1:1	葉 数 4 / 4

6

5

5

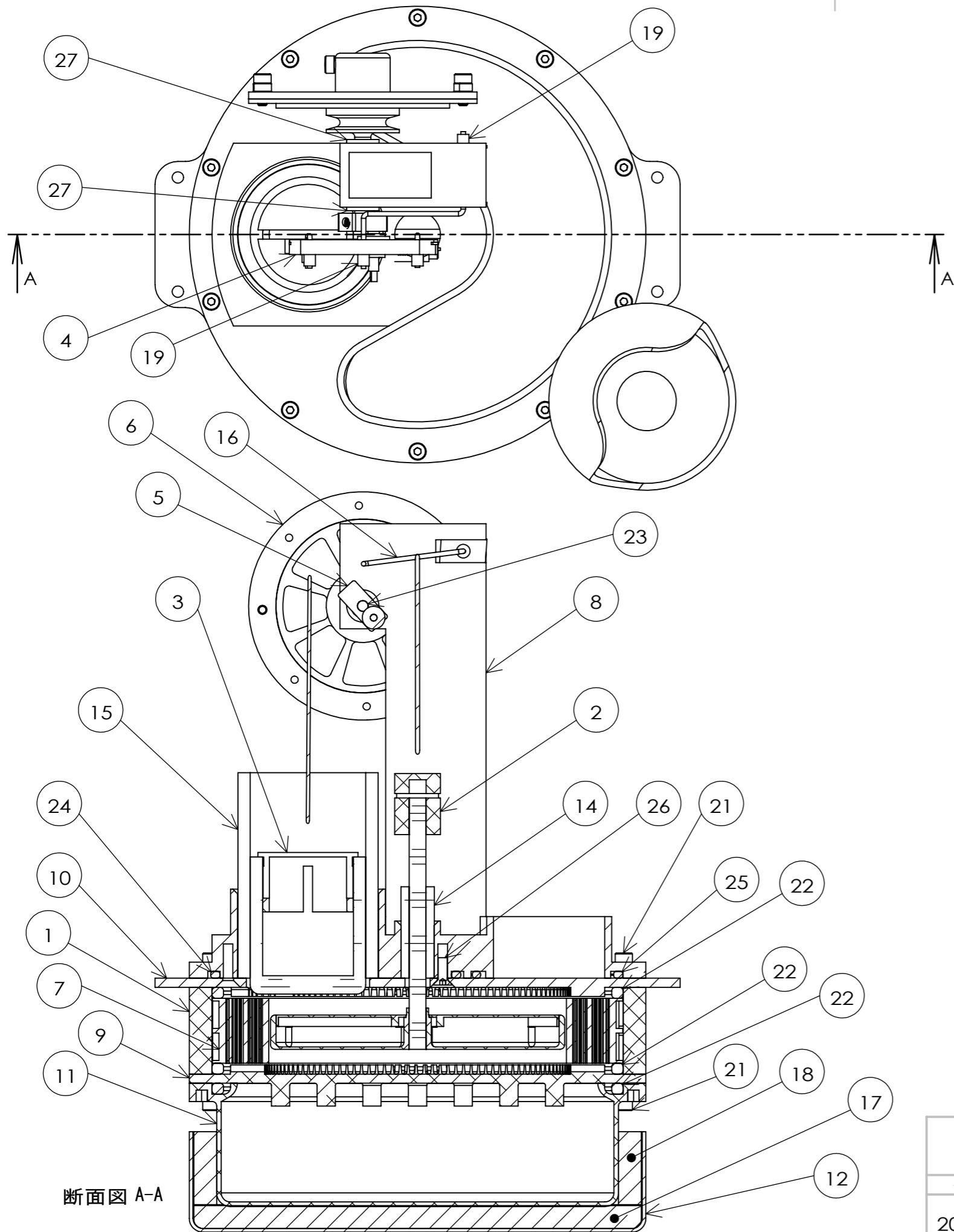
4

3

2

2

1

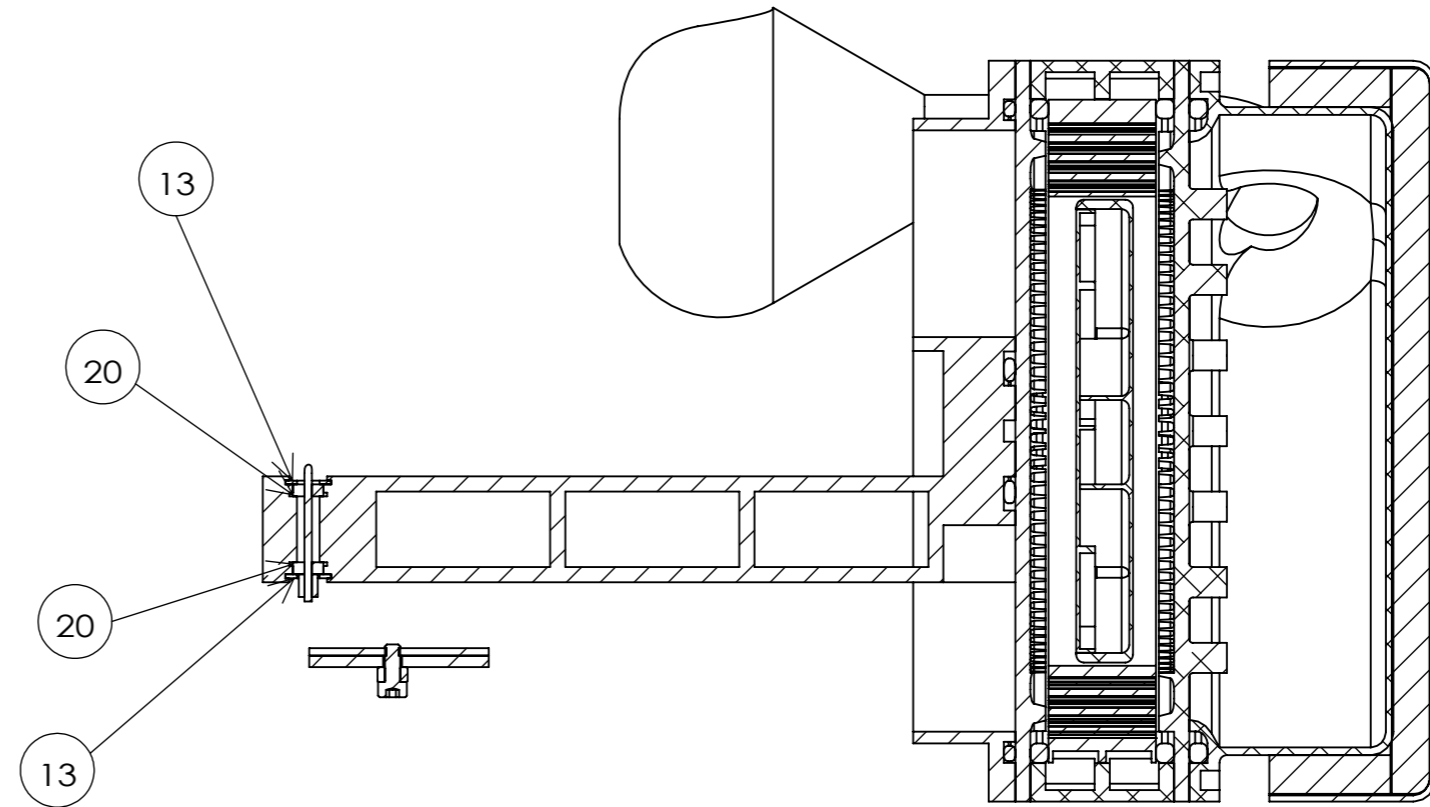
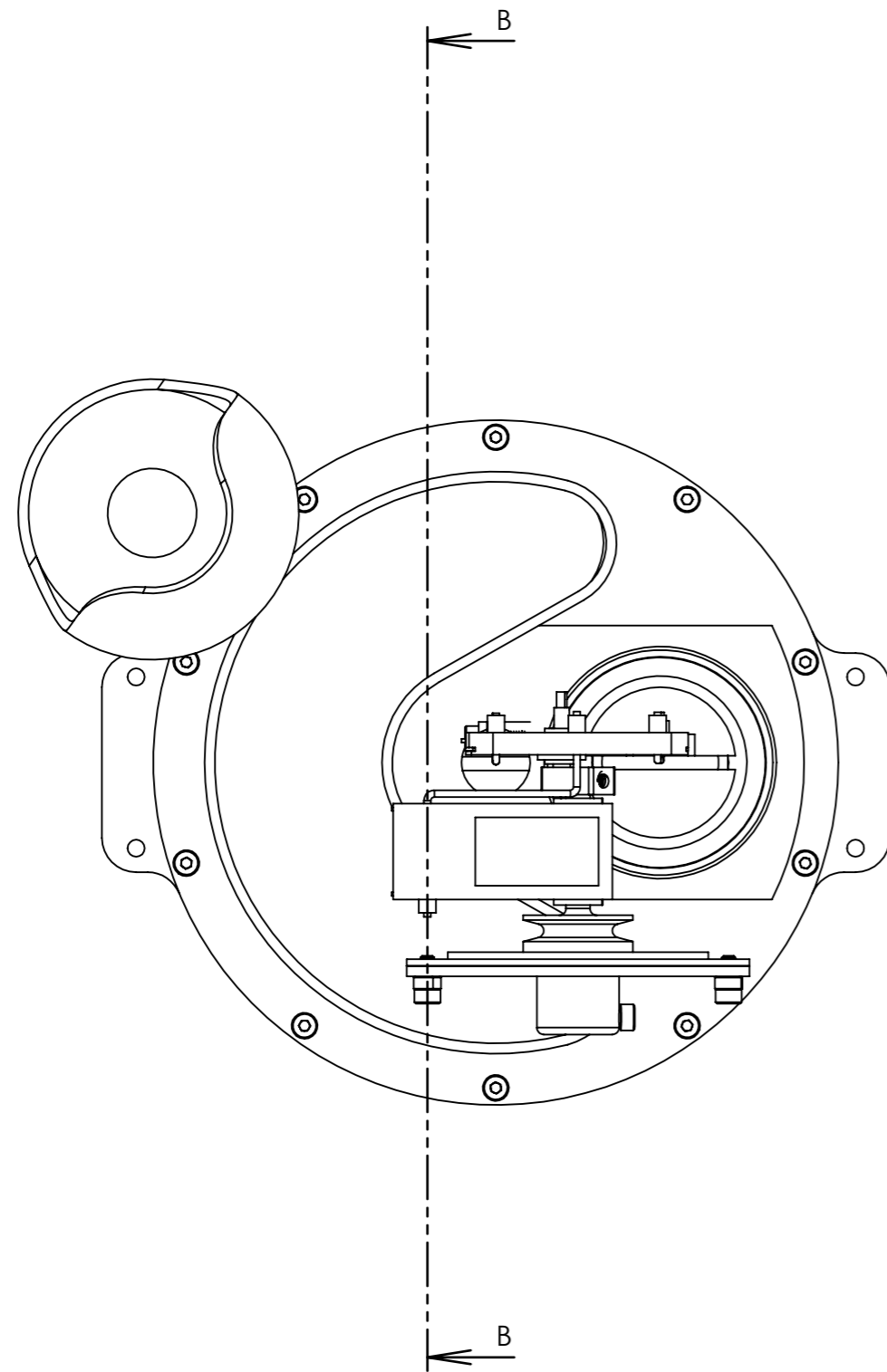


No.	部品名	PartNo	個数	ベンダー
1	エンジンベースユニット		1	
2	ディスプレイサ		1	
3	パワーピストン		1	
4	Iリンク		1	
5	クランク		1	
6	フライホイール		1	
7	再生器	GR6C-01	1	
8	ベース	GR6C-03	1	
9	ヒータプレート	GR6C-04	1	
10	クーラプレート	GR6C-05	1	
11	タンク	GR6C-06	1	
12	断熱材ケース	GR6C-07	1	
13	ベアリングカバー	GR6C-16	2	
14	ピストン	GR6C-25	1	翼工業
15	シリンダ	GR6C-27	1	翼工業
16	Iリンク	GR6C-31	1	
17	断熱材	GR6C-34	1	
18	断熱材	GR6C-35	1	
19	チューブ	GR6C-37	2	
20	単列深溝球軸受	691-H	2	ミスミ
21	六角穴付ボルト	CBE2-8	20	ミスミ
22	Oリング	G85-4C	3	ミスミ
23	小径ロッド	KRSSG2. 5-39	1	ミスミ
24	Oリング	S46-1A	1	ミスミ
25	Oリング	S90-1A	1	ミスミ
26	六角穴付皿ボルト	SFB2-6	4	ミスミ
27	小径玉軸受	SFL682AZZ	2	ミスミ

断面図 A-A

名称: **エンジンユニット**

作成日	設計	製図	材料:	湘南EcoDrive		A3
2021.11.22	福井	福井	重量:	尺度: 1:1	葉数 1 / 3	



断面図 B-B

				名称:		エンジンユニット	
作成日	設計	製 図	材 料:	湘南EcoDrive		A3	
2021.11.22	福井	福井		尺度: 1:1		葉数 2 / 3	
				重 量:			

6

5

5

4

3

2

2

1

H

H

G

G

E

E

D

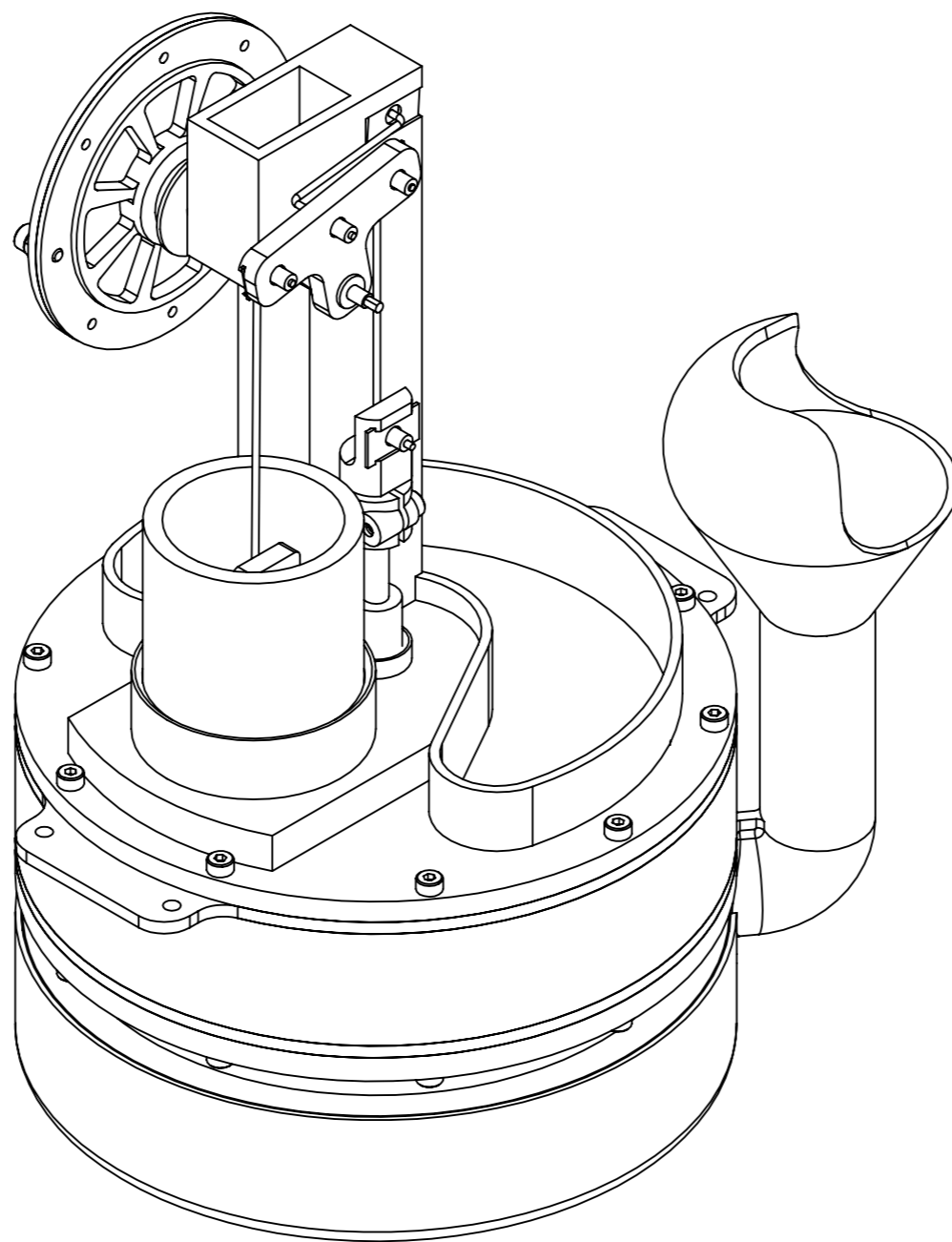
D

B

B

A

A



				名称: エンジンユニット	
作成日	設計	製 図	材 料:	湘南EcoDrive	A3
2021.11.22	福井	福井	重 量:	尺度: 1:1	葉数 3 / 3

6

5

5

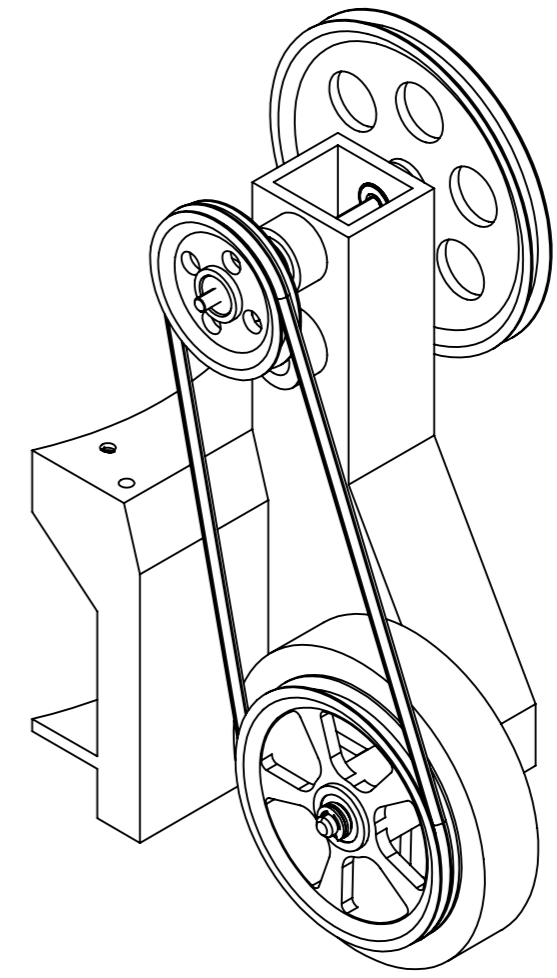
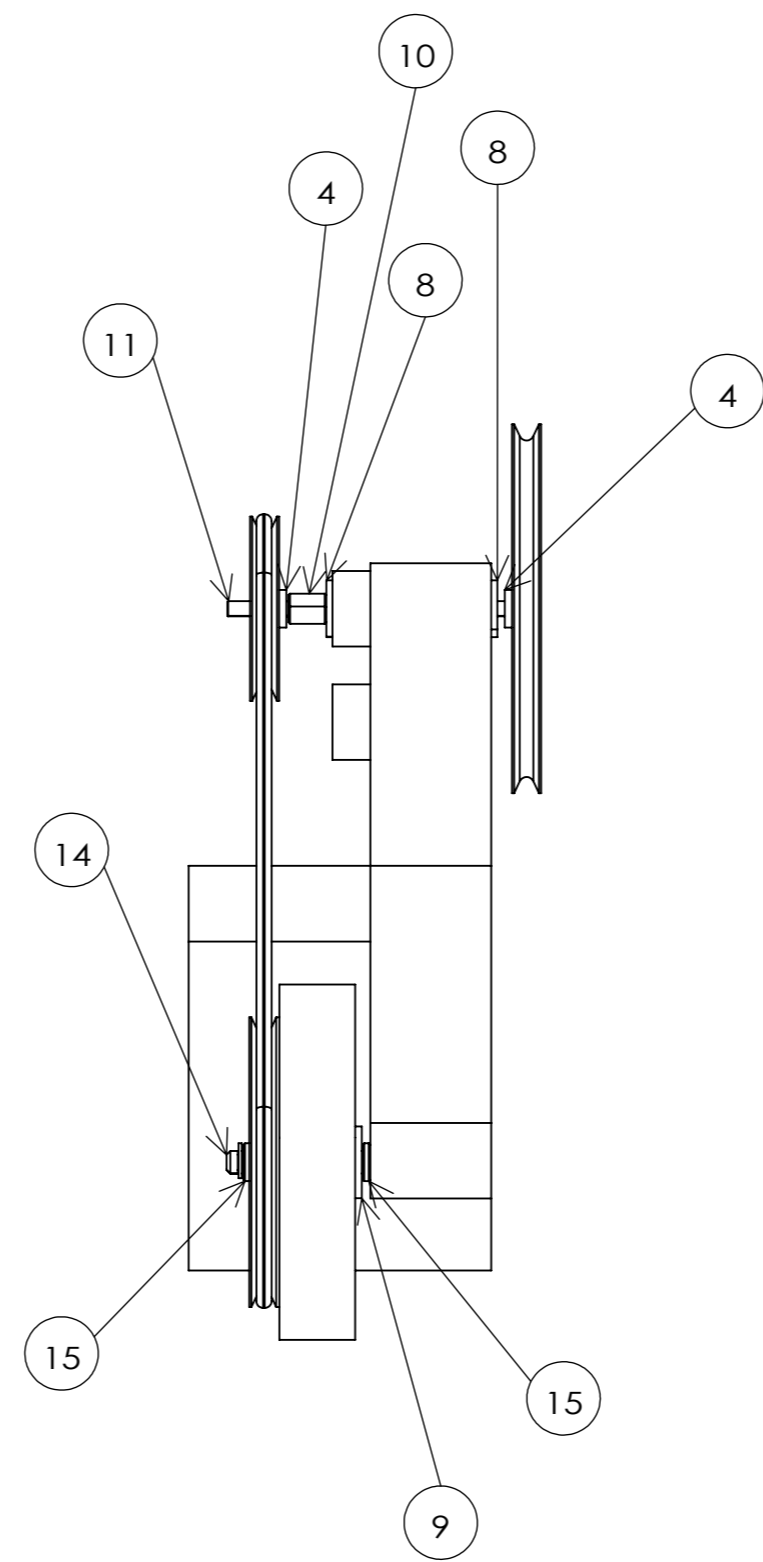
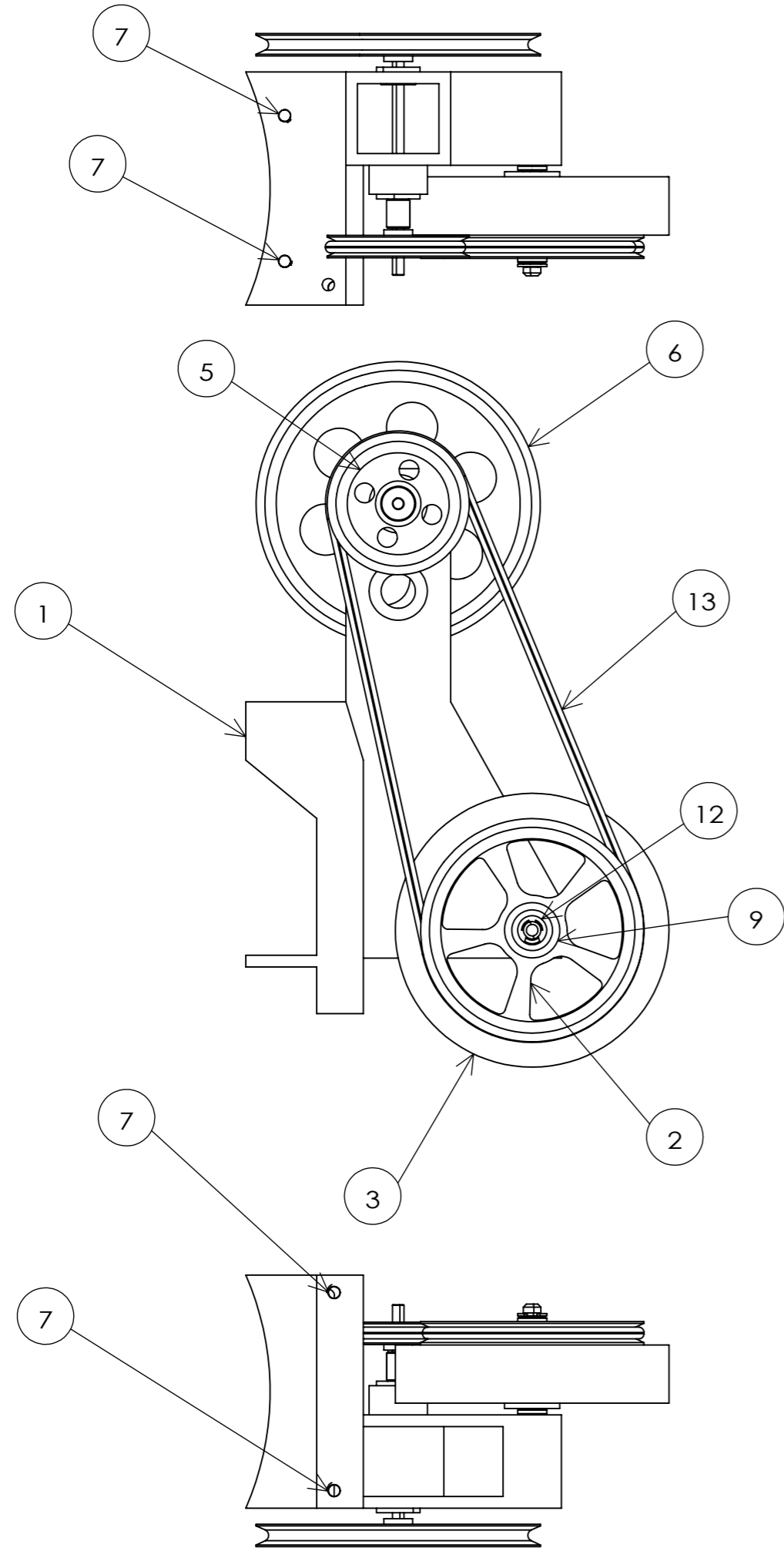
4

3

2

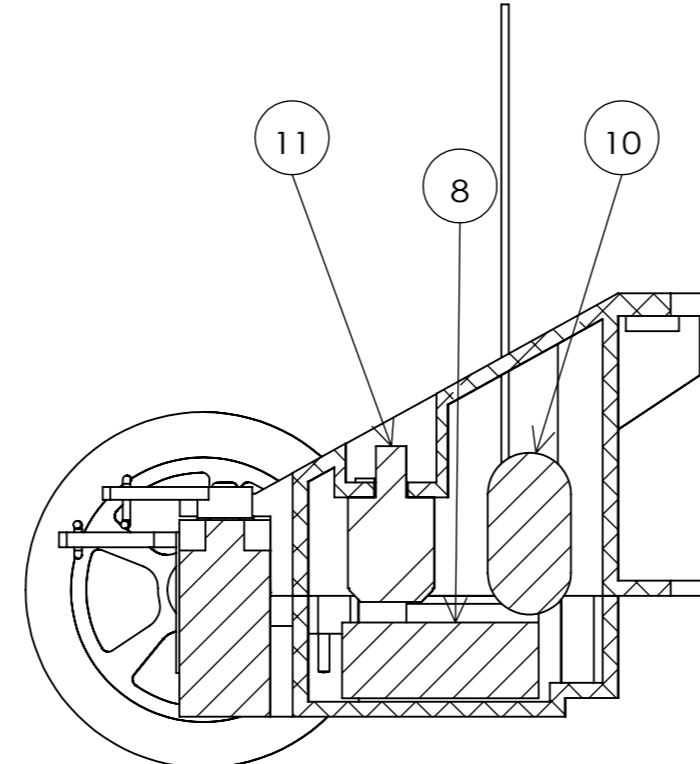
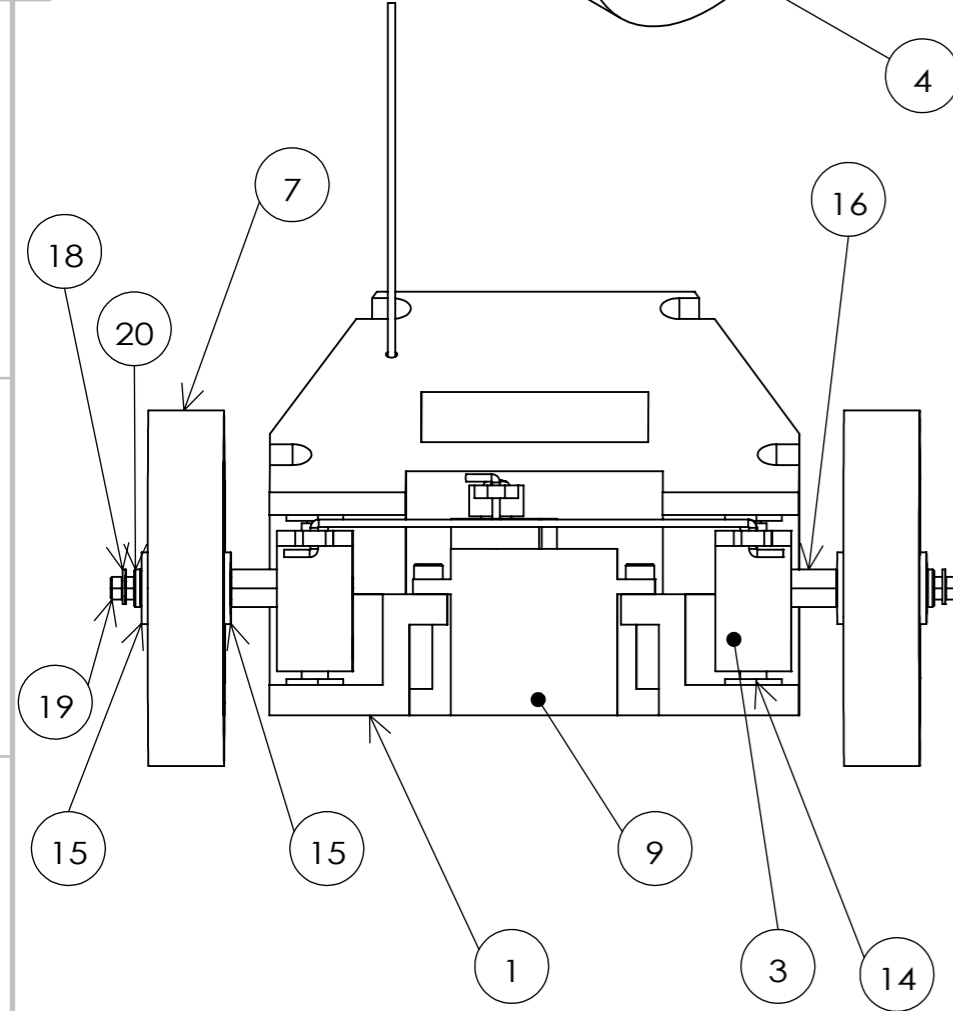
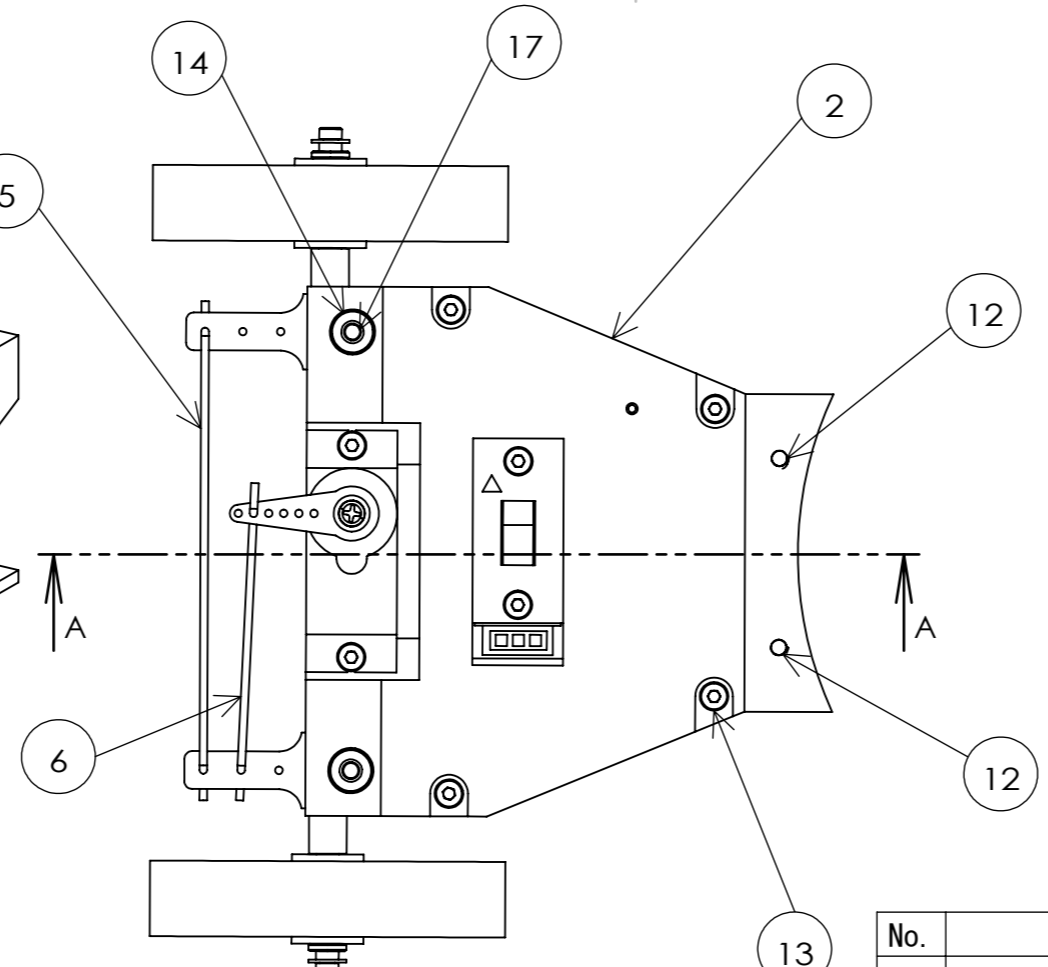
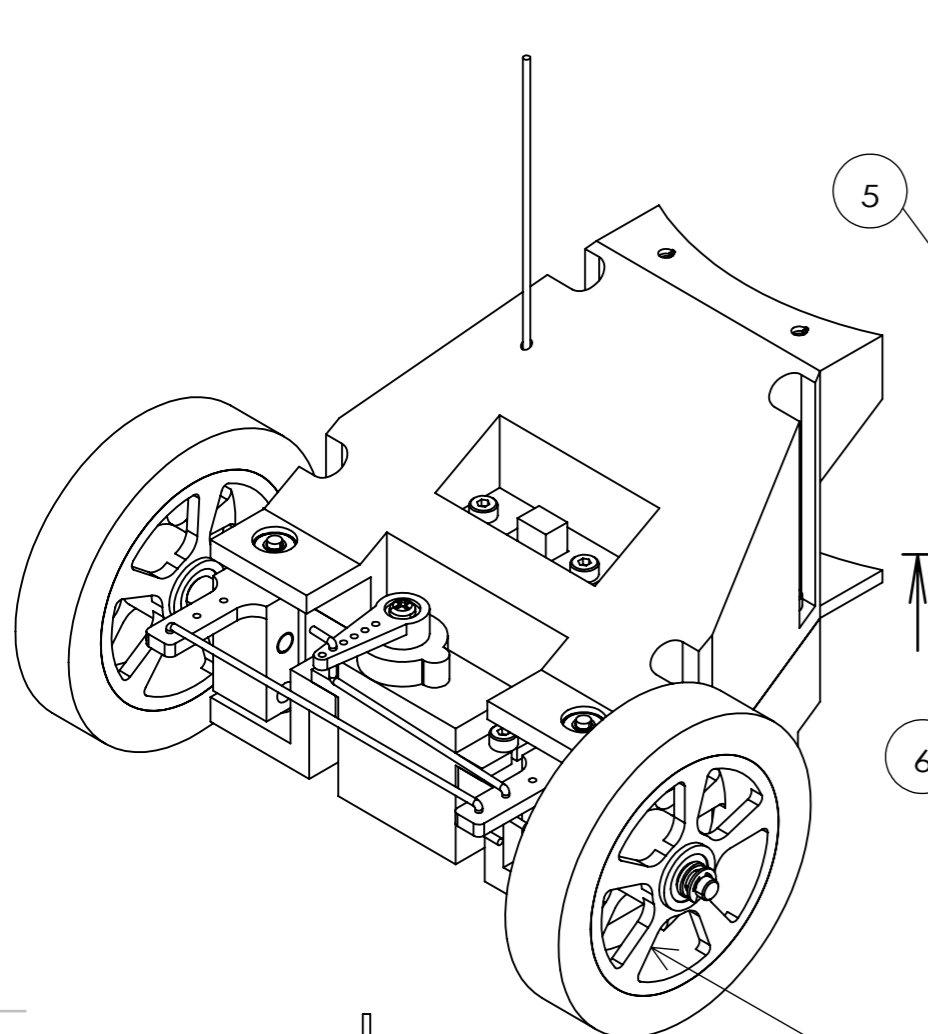
2

1



No.	部品名	PartNo	個数	バンダー
1	リアホイールホルダ	GR6C-21	1	
2	リアホイール	GR6C-22	1	
3	タイヤ	GR6C-36	1	
4	ブッシュ	69924	2	タミヤ
5	プーリー 25	69924	1	タミヤ
6	プーリー 50	69924	1	タミヤ
7	タンダレス・インサート コイル	2TNM-M2X0.4-2D	4	ミスミ
8	小径球軸受	FL692ZZ	2	ミスミ
9	小径玉軸受	FL693ZZ	2	ミスミ
10	金属ワッシャ	FWSBB-D4-V2-T5	1	ミスミ
11	小径ロッド	KRSSG2-40	1	ミスミ
12	E形止め輪	NETWS2	1	ミスミ
13	Oリング	S70-1A	1	ミスミ
14	シャフト 止め輪溝付き	SSFAR3-33-NWC	1	ミスミ
15	金属ワッシャ	WSSS5-3-1	2	ミスミ

名称:				ドライブユニット	
作成日	設計	製図	材料:	湘南EcoDrive	
2021.11.22	福井	福井		A3	
			重量:	尺度: 1:1	葉数 1 / 1



断面図 A-A

No.	部品名	PartNo	個数	ベンダー
1	ステアリングベース		1	
2	フロントホイールアッパーフレーム	GR6C-18	1	
3	ステアリングホーン	GR6C-19	2	
4	フロントホイール	GR6C-20	2	
5	リンク	GR6C-32	1	
6	リンク	GR6C-33	1	
7	タイヤ	GR6C-36	2	
8	受信機	R203GF	1	フタバ
9	マイクロサーボ	SG92R	1	Tower Pro
10	バッテリー	RB-NiMh-200-4S-HN/ROBIN	1	ロビン
11	スイッチ 充電コネクター付	GWS_WSW_BICS_J/GWS	1	ロビン
12	タンダレス・インサート コイル	2TNM-M2X0.4-2D	2	ミスミ
13	六角穴付ボルト	CBE2-5	8	ミスミ
14	小径球軸受	FL692ZZ	4	ミスミ
15	小径玉軸受	FL693ZZ	4	ミスミ
16	樹脂ワッシャ	FWSJJ-D5-V3-T6	2	ミスミ
17	小径ロッド	MRSS2.0-29	2	ミスミ
18	E形止め輪	NETWS2	2	ミスミ
19	シャフト 止め輪溝付き	SSFAR30-NWC	2	ミスミ
20	金属ワッシャ	WSSS5-3-1	2	ミスミ

作成日				設計	製図	材料	名称: ステアリングユニット	
2021.11.23				福井	福井		湘南EcoDrive	
						重量:	尺度: 1:1	A3
								葉数 1 / 1

6

5

5

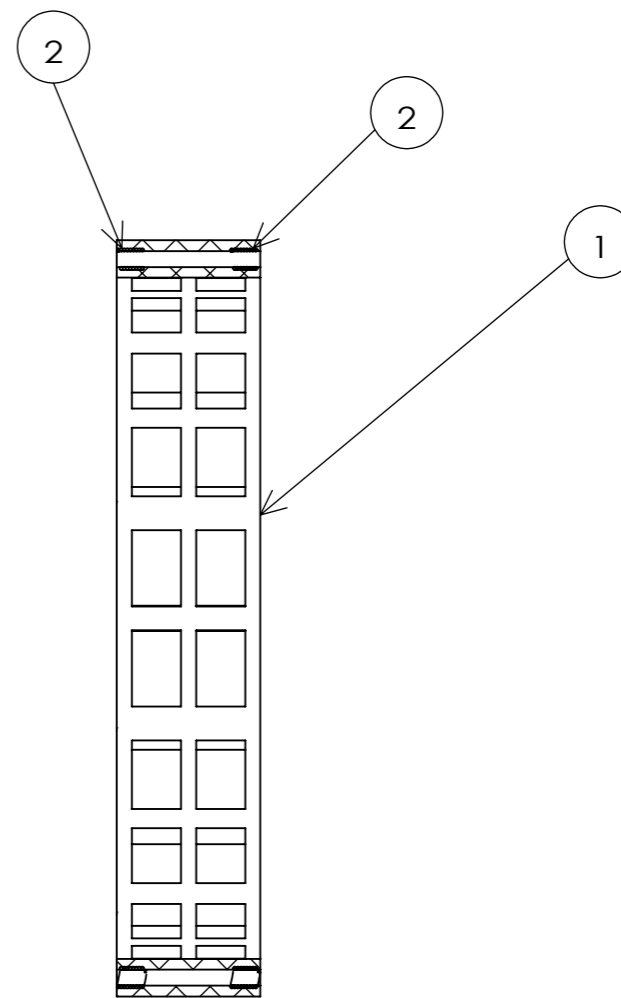
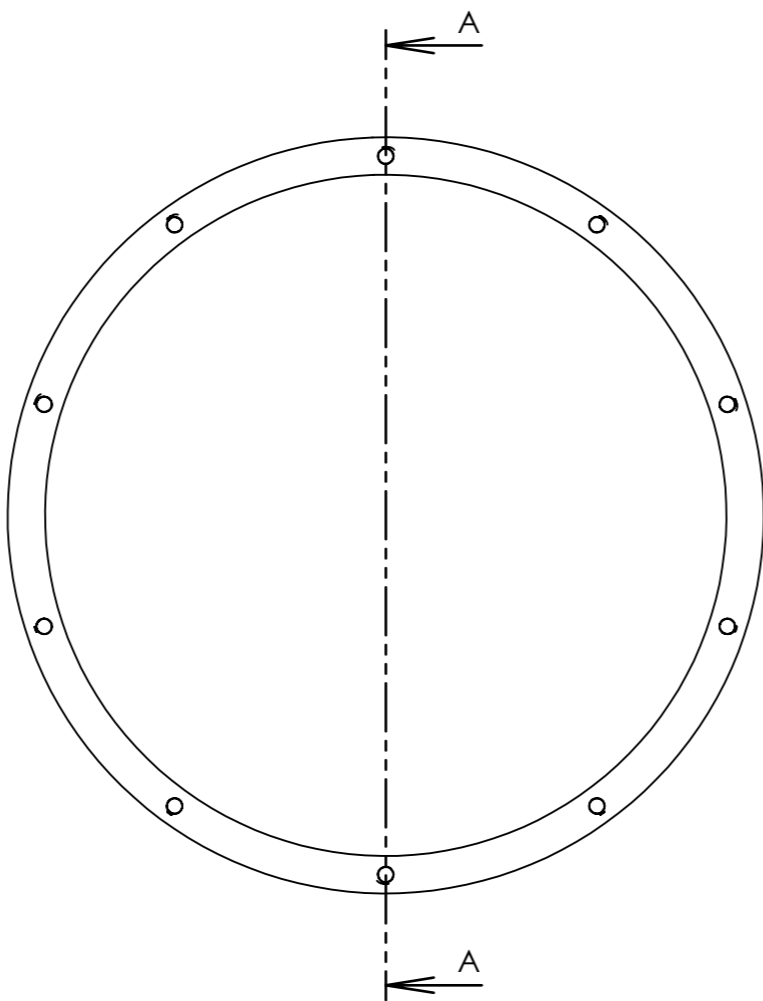
4

3

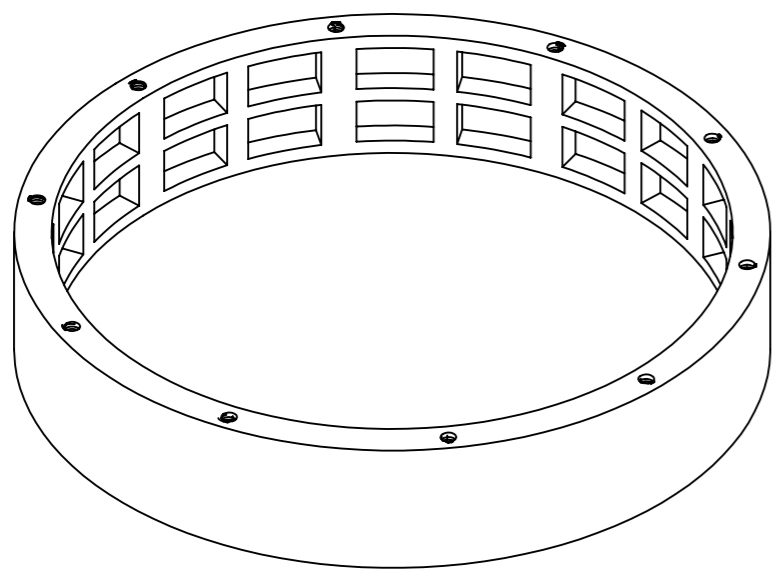
2

2

1



断面図 A-A



No.	部品名	PartNo	個数	ハンダー
1	再生器ケース	GR6C-02	1	
2	タンダレス・インサート コイル	2TNM-M2X0.4-2D	20	ミスミ

				名称:		エンジンベースユニット	
作成日	設計	製図	材料:	湘南EcoDrive		A3	
2021.11.22	福井	福井	重量:	尺度: 1:1		葉数 1 / 1	

6

5

5

4

3

2

2

1

H

H

G

G

E

E

D

D

B

B

A

A

6

5

5

4

3

2

2

1

H

H

G

G

E

E

D

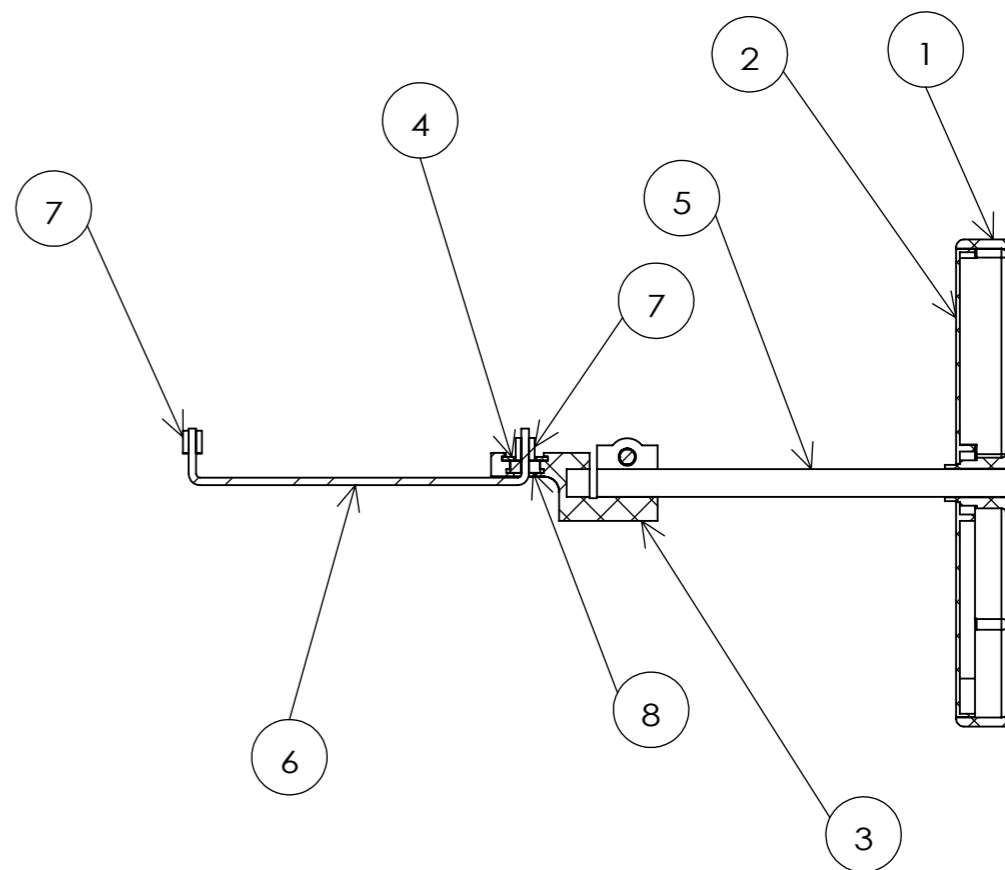
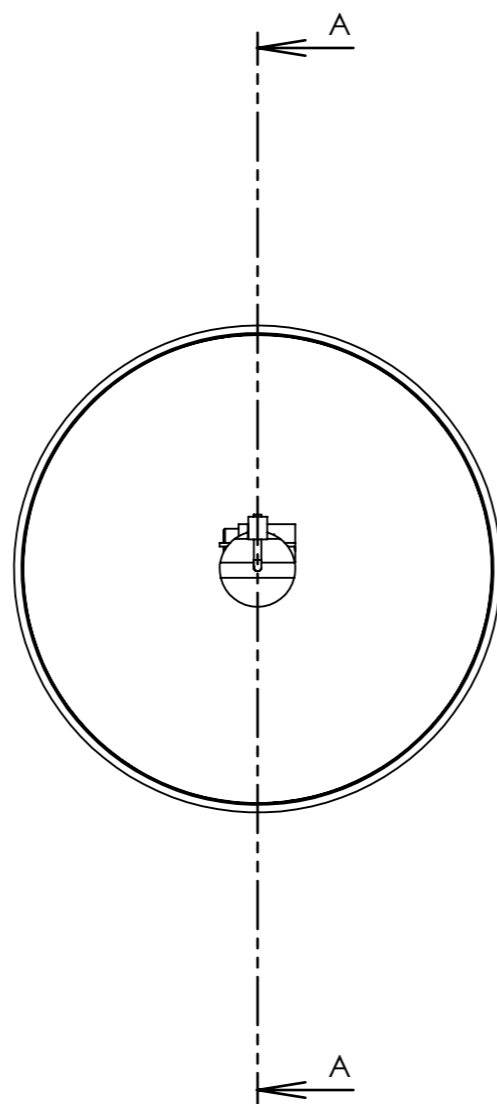
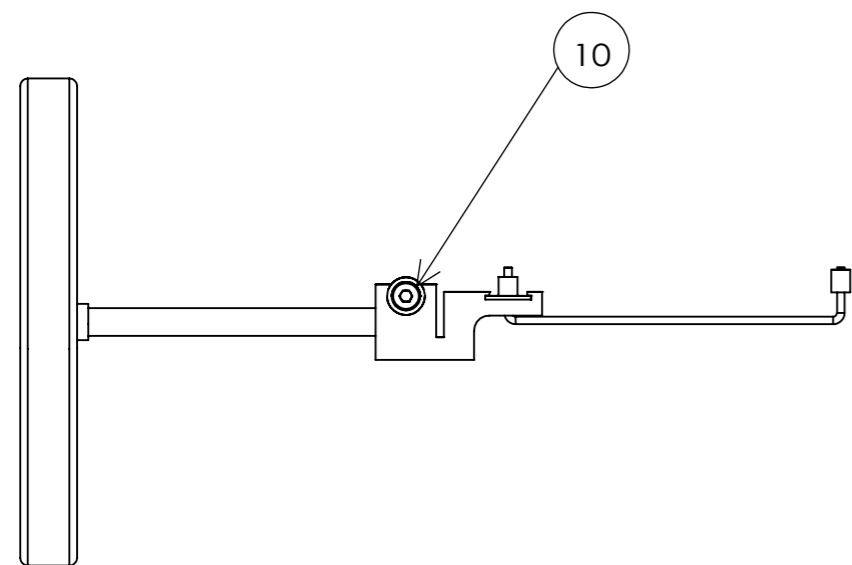
D

B

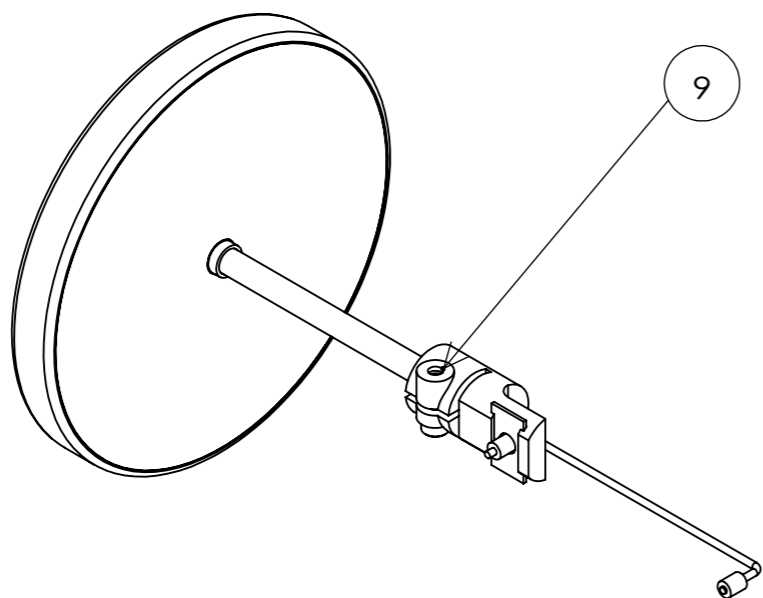
B

A

A



断面図 A-A



No.	部品名	PartNo	個数	ベンダー
1	ディスプレイサ	GR6C-09	1	
2	ディスプレイサカバー	GR6C-10	1	
3	ピストンブラケット	GR6C-11	1	
4	ベアリングカバー	GR6C-16	1	
5	ピストン	GR6C-26	1	翼工業
6	コンロッド	GR6C-30	1	
7	チューブ	GR6C-37	2	
8	単列深溝球軸受	691-H	1	ミスミ
9	タンダレス・インサート コイル	2TNM-M2X0.4-2D	1	ミスミ
10	六角穴付ボルト	CBE2-5	1	ミスミ

				名称: ディスプレイサ	
作成日	設計	製 図	材 料:	湘南EcoDrive	
2021.11.22	福井	福井		A3	
重 量:				尺度: 1:1	葉数 1 / 1

6

5

5

4

3

2

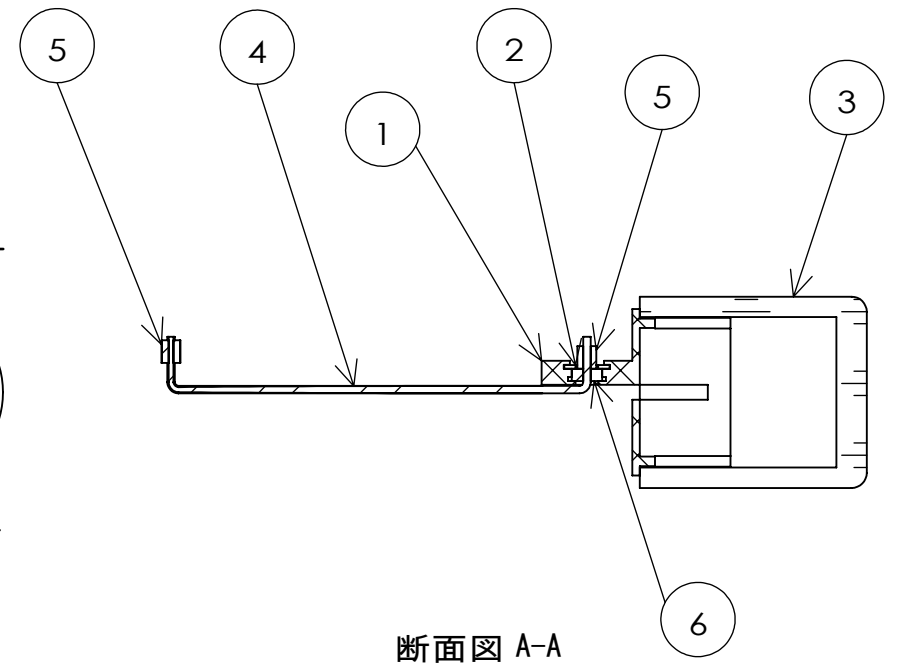
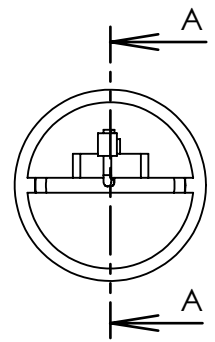
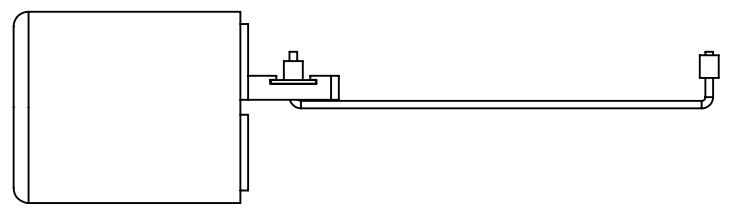
2

1

6 5 4 3 2 1

D

D



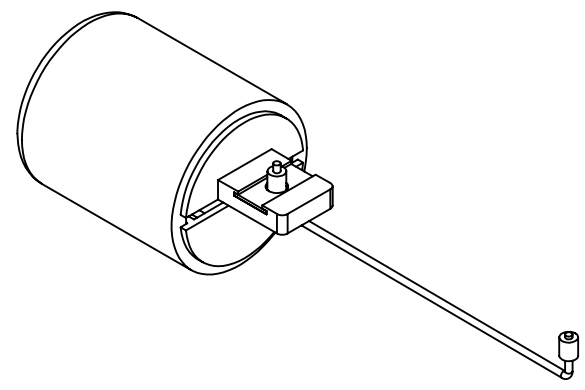
断面図 A-A

C

C

B

B



No.	部品名	PartNo	個数	ベンダー
1	ピストンブラケット	GR6C-08	1	
2	ベアリングカバー	GR6C-16	1	
3	ピストン	GR6C-28	1	翼工業
4	コンロッド	GR6C-29	1	
5	チューブ	GR6C-37	2	
6	単列深溝球軸受	691-H	1	ミスミ

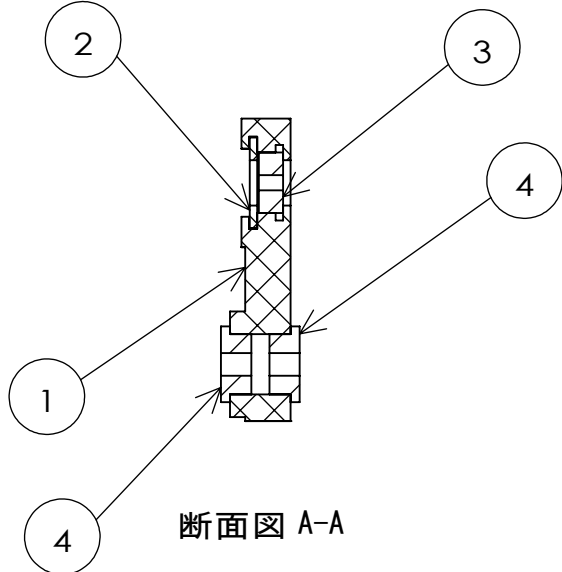
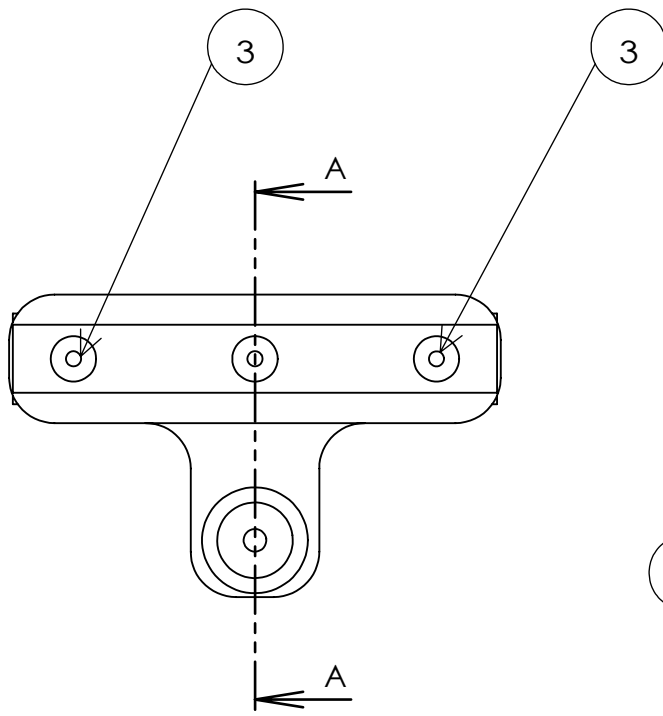
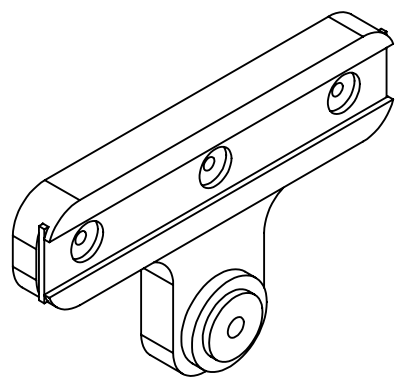
A

A

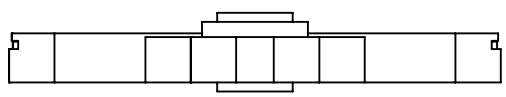
				名称: パワーピストン	
作成日	設計	製図	材料:	湘南EcoDrive	
2021.11.23	福井	福井		A4	
			重量:	尺度: 1:1	葉数 1 / 1

6 5 4 3 2 1

6 5 4 3 2 1



断面図 A-A



No.	部品名	PartNo	個数	ベンダー
1	Tリンク	GR6C-12	1	
2	ベアリングカバー	GR6C-13	1	
3	単列深溝球軸受	691-H	3	ミスミ
4	小径玉軸受	F681XH	2	ミスミ

				名称: Tリンク	
作成日	設計	製図	材料:		湘南EcoDrive
2021.11.23	福井	福井	重量:		A4
				尺度: 2:1	
				葉数 1 / 1	

6 5 4 3 2 1

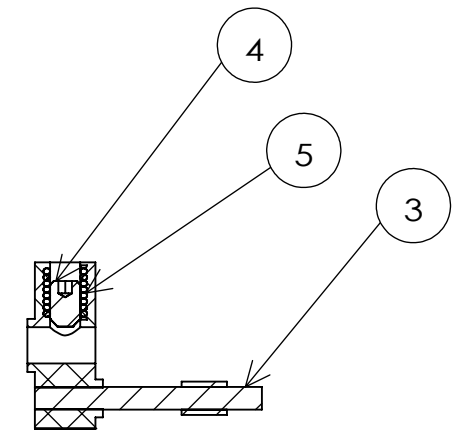
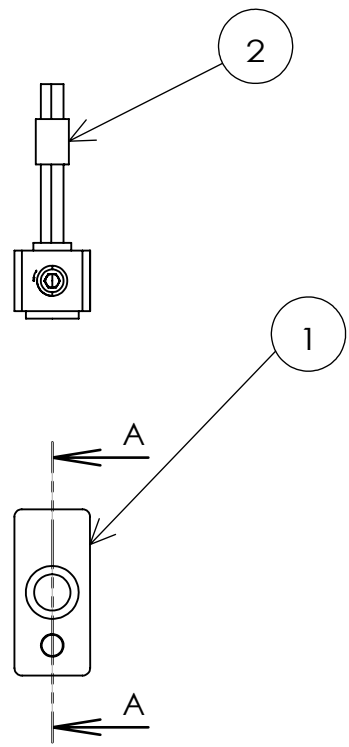
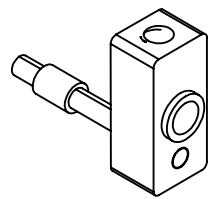
D
C
B
A

D
C
B
A

6 5 4 3 2 1

D

D



断面図 A-A

C

C

B

B

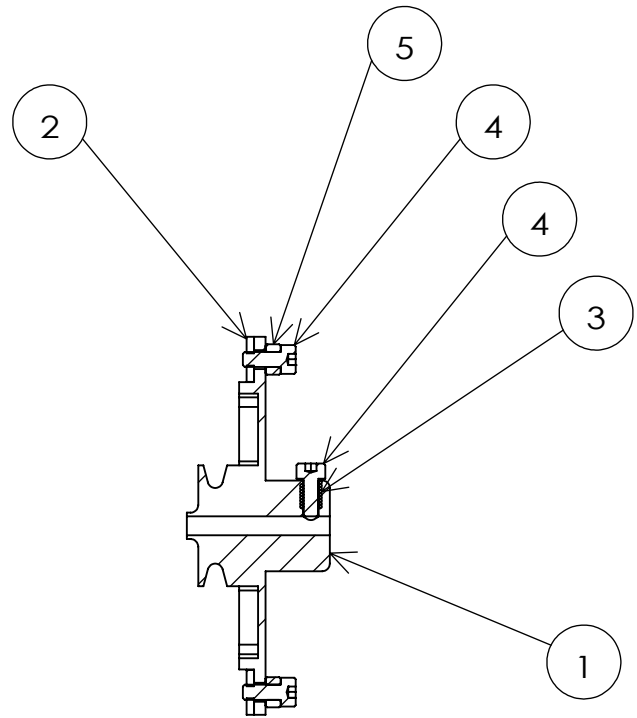
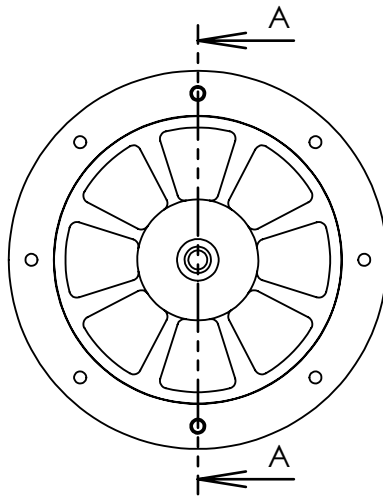
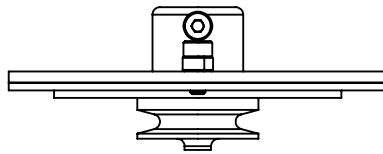
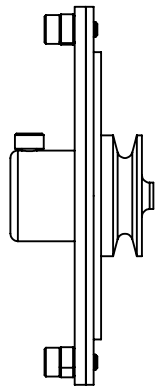
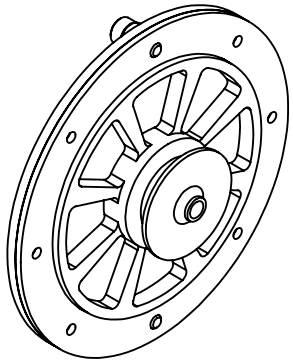
No.	部品名	PartNo	個数	ベンダー
1	クランク	GR6C-14	1	
2	チューブ	GR6C-38	1	
3	小径ロッド	MRSS1.5-15	1	ミスミ
4	六角穴付止めねじ平先	MSSF2-3	1	ミスミ
5	タンダレス・インサート コイル	2TNM-M2X0.4-2D	1	ミスミ

A

A

				名称： クランク	
作成日	設計	製図	材料：	湘南EcoDrive	
2021.11.22	福井	福井		A4	
			重量：	尺度：2:1	葉数 1 / 1

6 5 4 3 2 1



断面図 A-A

No.	部品名	PartNo	個数	ベンダー
1	フライホイールブラケット	GR6C-15	1	
2	フライホイール	GR6C-23	1	
3	タングレス・インサート コイル	2TNM-M2X0.4-2D	1	ミスミ
4	六角穴付ボルト	CBE2-5	3	ミスミ
5	金属ワッシャ	WSSS4-2-2	2	ミスミ

				名称:		フライホイール	
作成日	設計	製図	材料:	湘南EcoDrive		A4	
2021.11.22	福井	福井	重量:	尺度: 1:1		葉数 1 / 1	

6 5 4 3 2 1

D

C

B

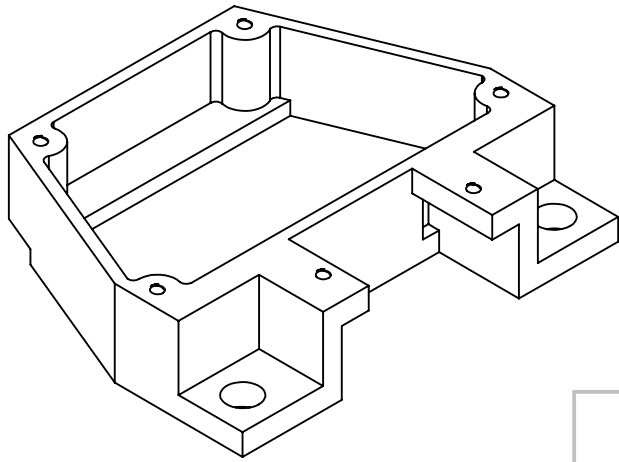
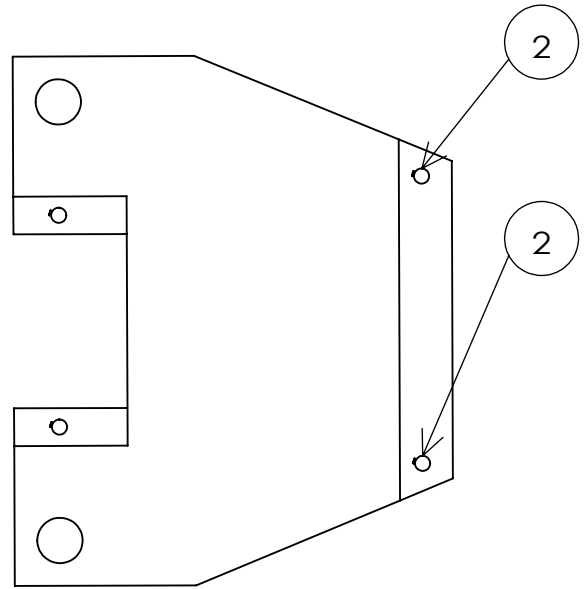
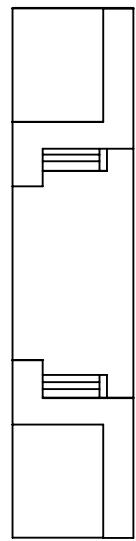
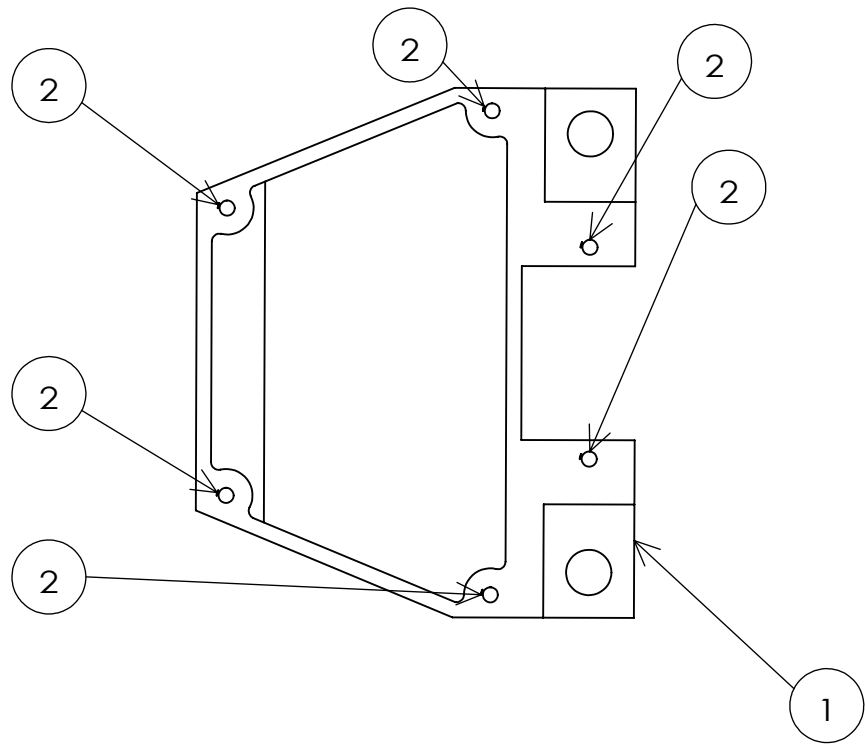
A

D

C

B

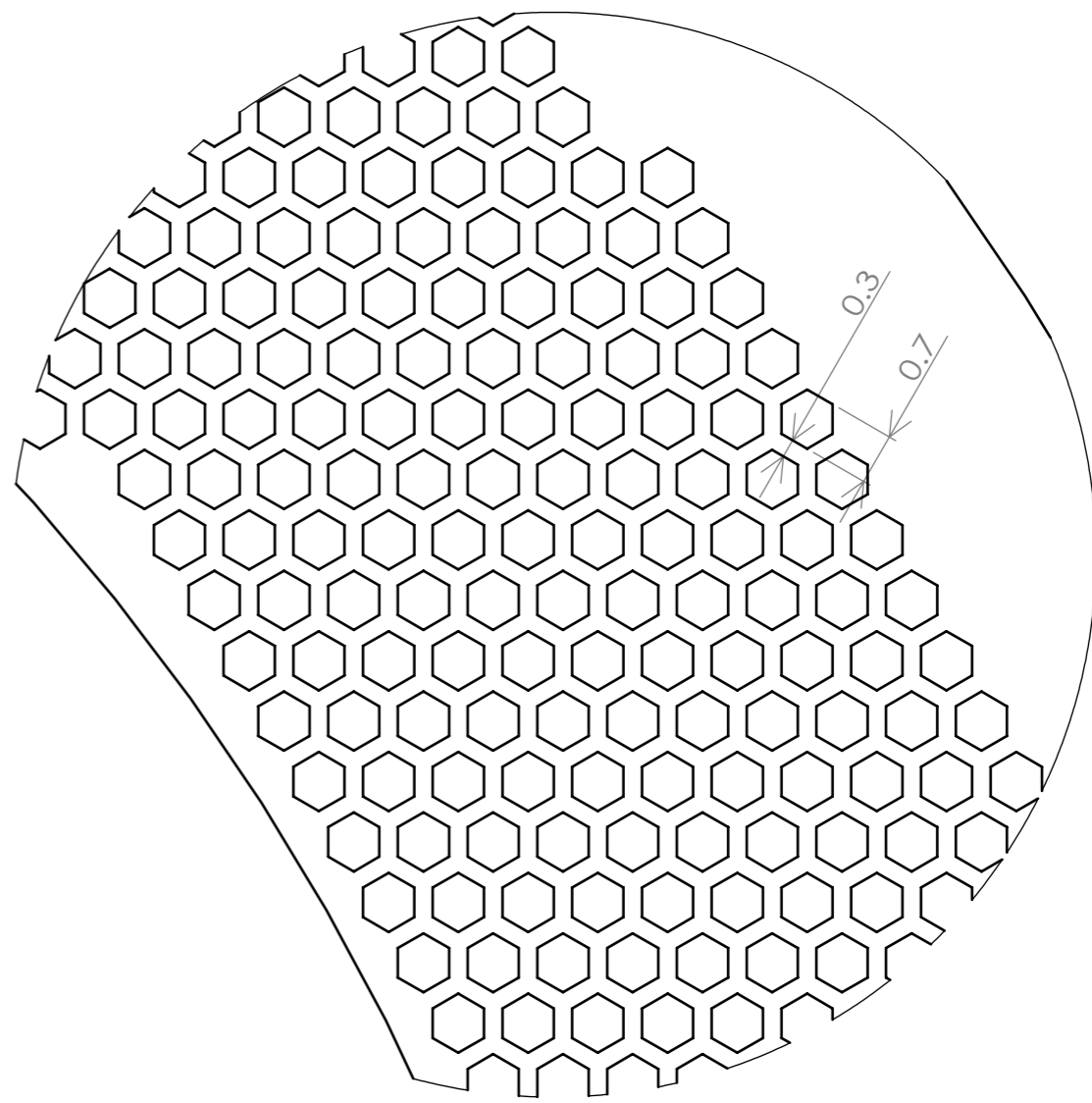
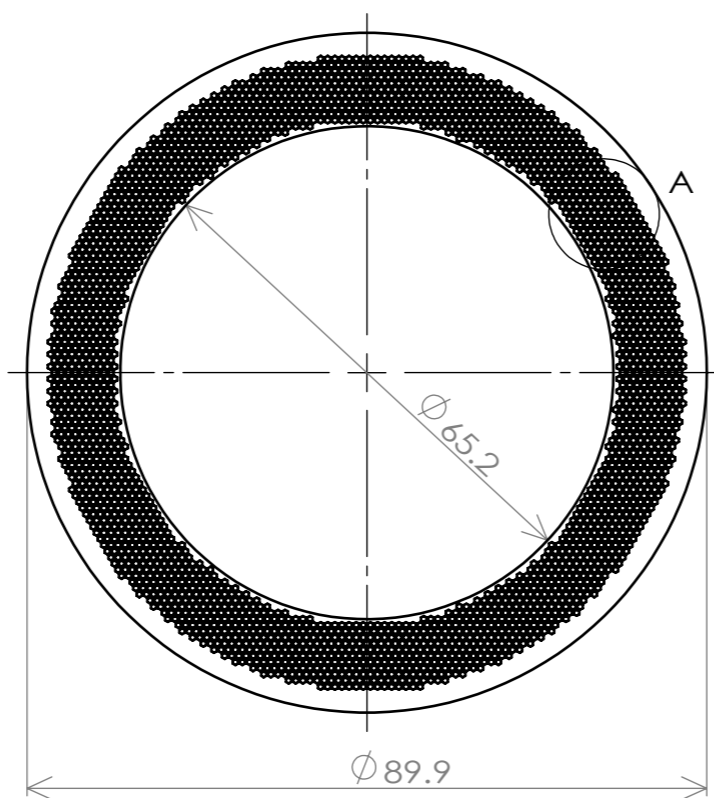
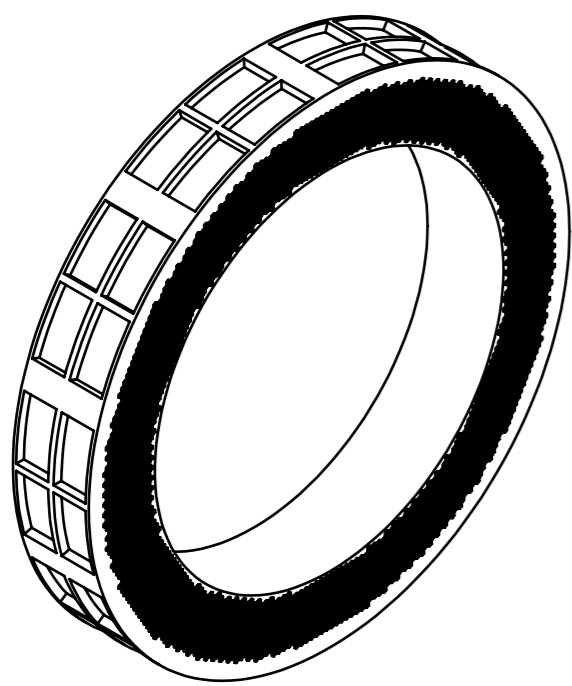
A



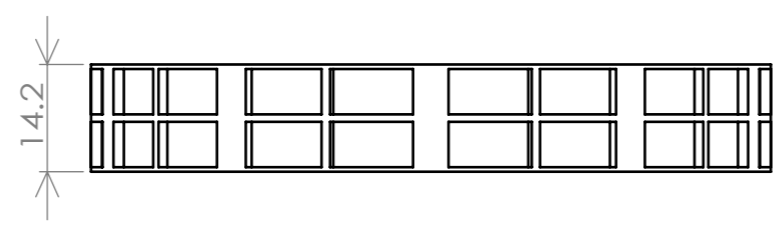
No.	部品名	PartNo	個数	ベンダー
1	フロントホイールロアフレーム	GR6C-17	1	
2	タングレス・インサート コイル	2TNM-M2X0.4-2D	8	ミスミ

				名称: ステアリングベース	
作成日	設計	製図	材料:	湘南EcoDrive	
2021.11.23	福井	福井	重量:	尺度: 1:1	A4
				葉数 1 / 1	

6 5 4 3 2 1



詳細図 A
スケール 10 : 1



注：
1)形状の詳細は3Dデータを参照のこと。
2)寸法公差は25.4mmあたり±0.05mm。

		表面粗さ：	表面処理：	湘南EcoDrive	
					名称：
					再生器
作成日	設計	製 図	材 料：	図面番号：	A3
2021.11.23	福井	福井	アクリル	GR6C-01	
		重 量：		尺 度： 1:1	葉数 1 / 1

6

5

5

4

3

2

2

1

H

H

G

G

E

E

D

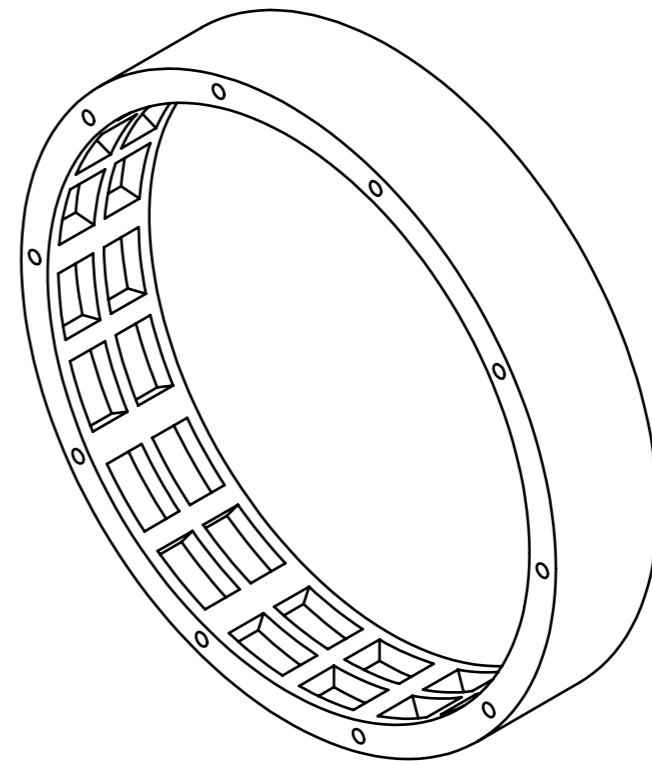
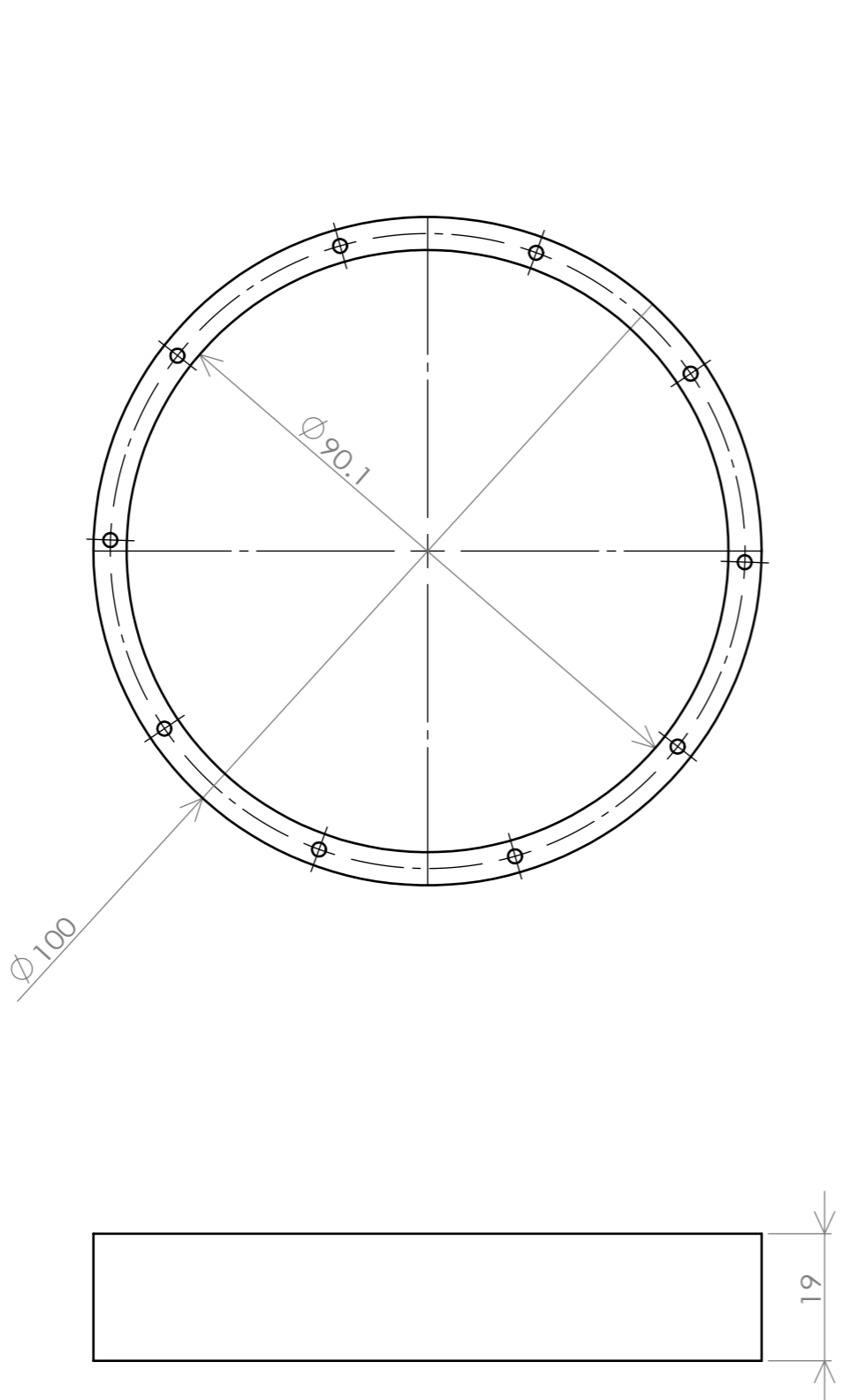
D

B

B

A

A



注：
 1)形状の詳細は3Dデータを参照のこと。
 2)寸法公差は±0.20mm。

		表面粗さ：	表面処理：	湘南EcoDrive	
		名称： 再生器ケース			
作成日	設計	製 図	材 料：	図面番号：	A3
2021.11.23	福井	福井	PA12GB	GR6C-02	
			重 量：	尺 度：1:1	葉数 1 / 1

6

5

5

4

3

2

2

1

6

5

5

4

3

2

2

1

H

H

G

G

E

E

D

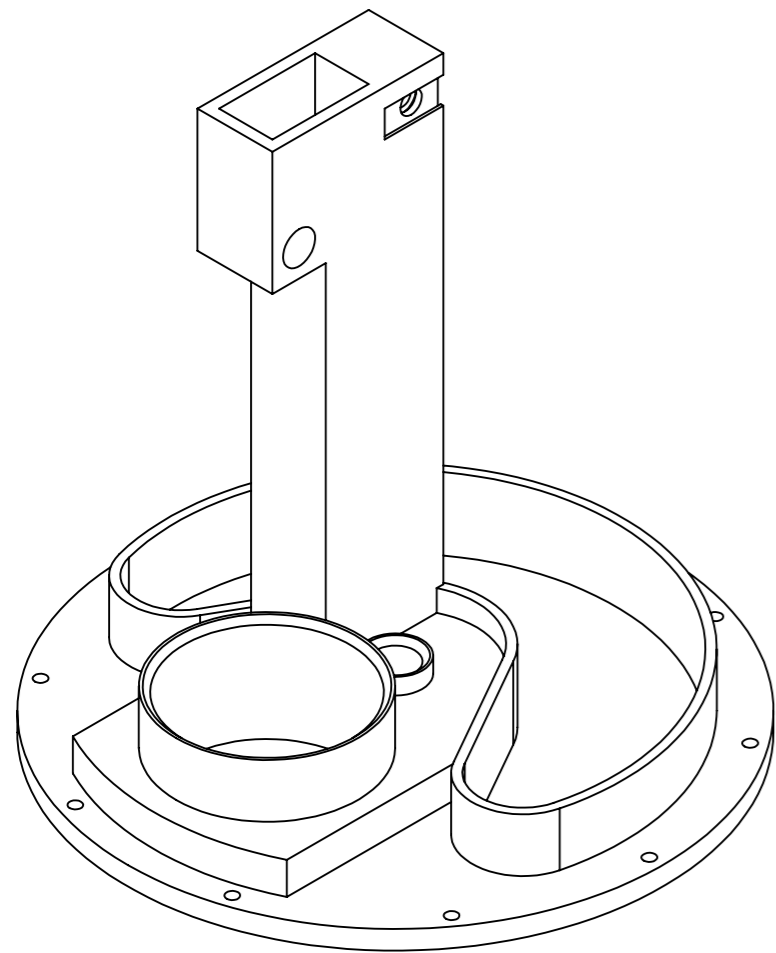
D

B

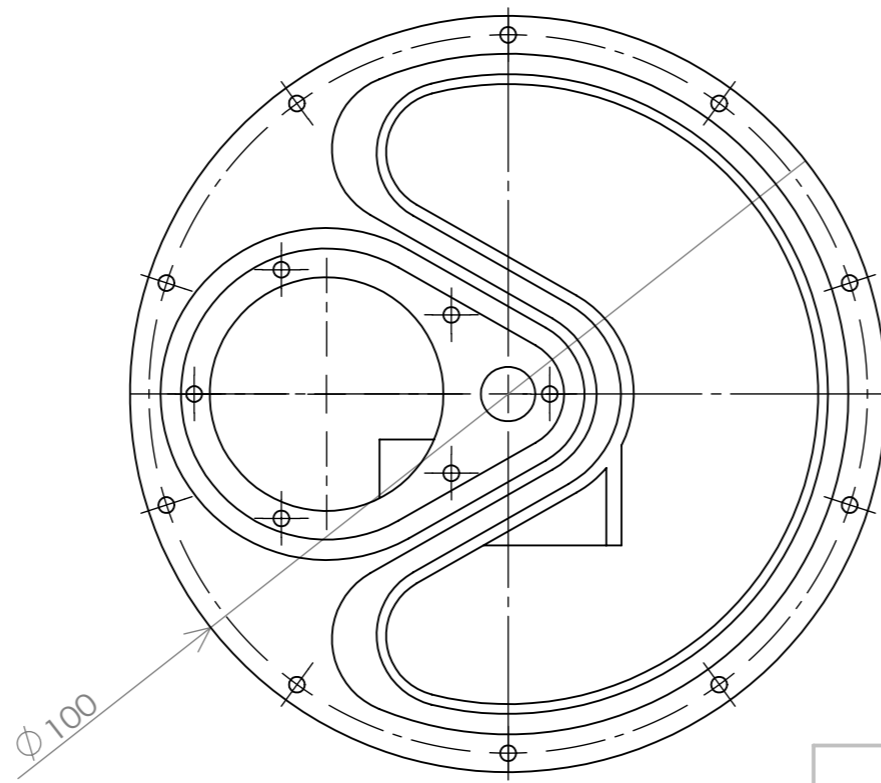
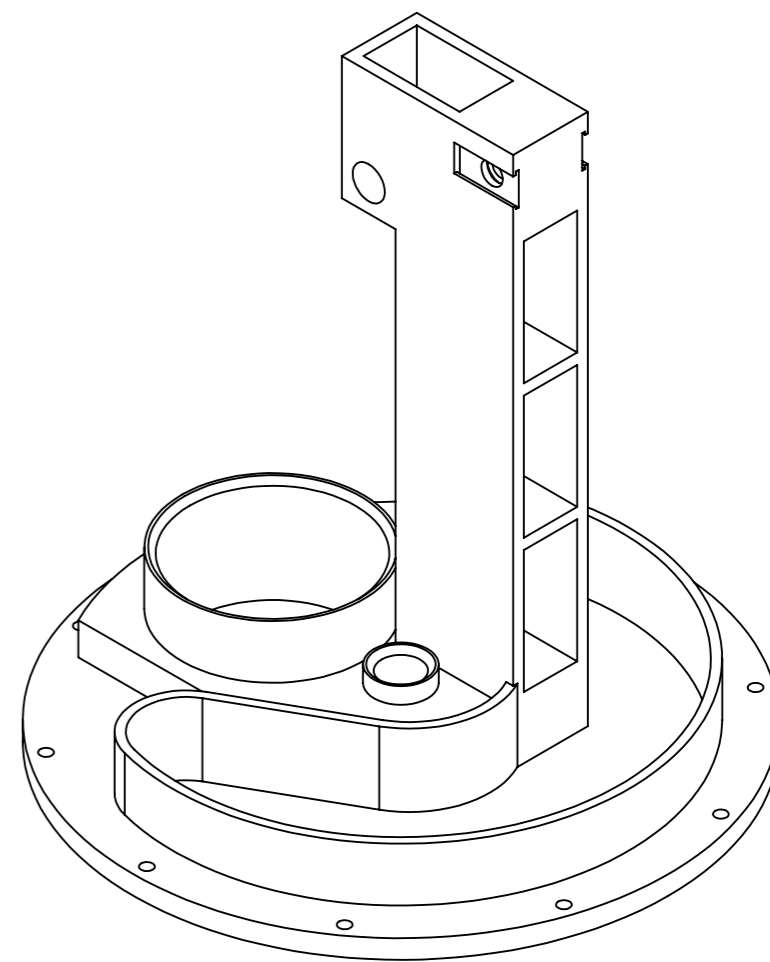
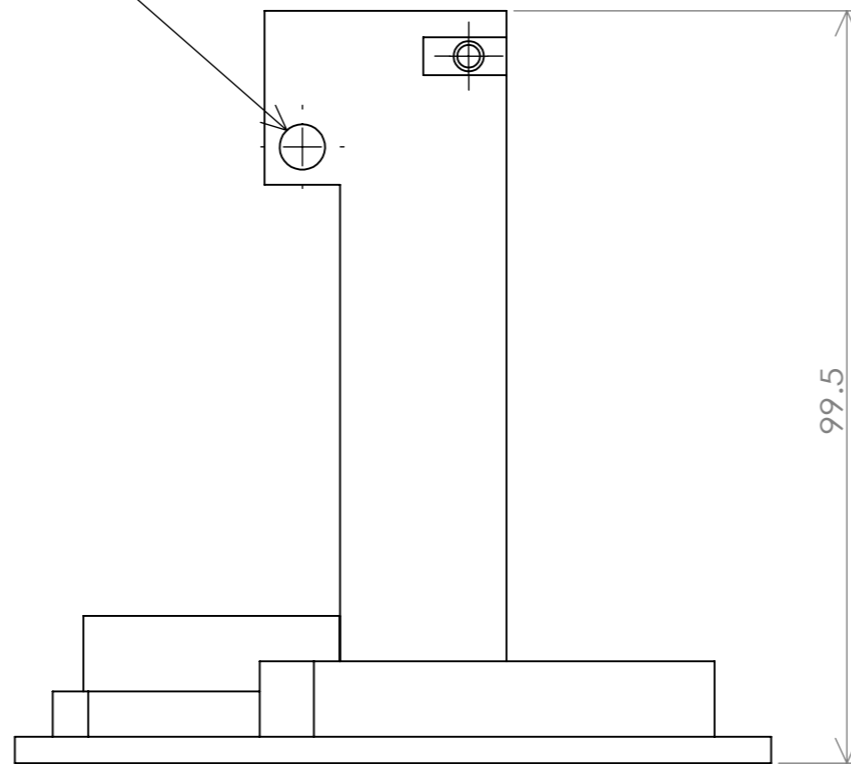
B

A

A



Φ6リーマ通し



注：
 1)形状の詳細は3Dデータを参照のこと。
 2)寸法公差は25.4mmあたり±0.05mm。

		表面粗さ：	表面処理：	湘南EcoDrive	
		名称： ベース			
作成日	設計	製 図	材 料：	図面番号：	A3
2021.11.23	福井	福井	アクリル	GR6C-03	
			重 量：	尺 度：1:1	葉数 1 / 1

6

5

5

4

3

2

2

1

6

5

5

4

3

2

2

1

H

H

G

G

E

E

D

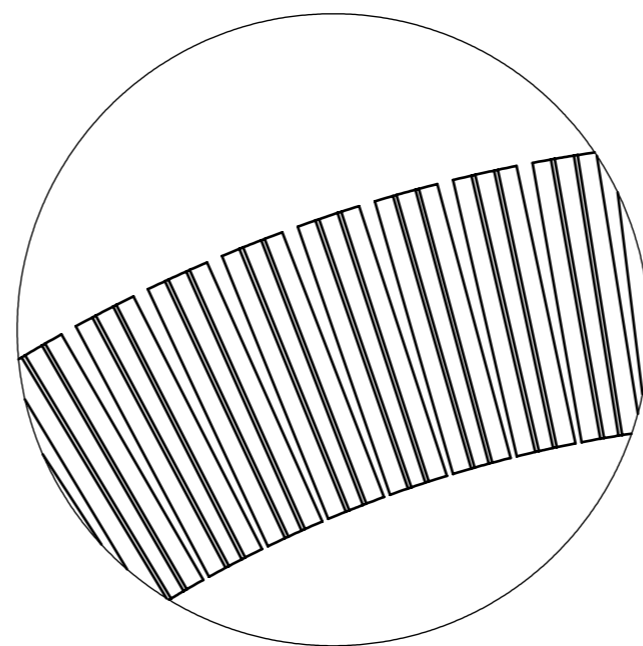
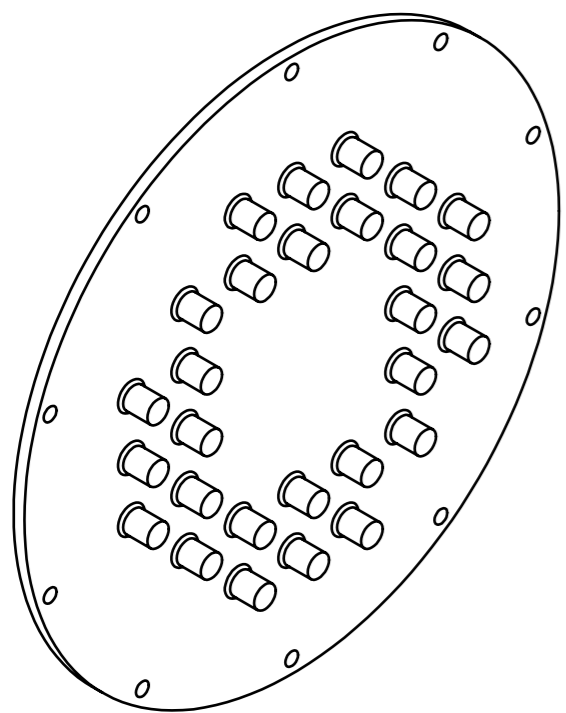
D

B

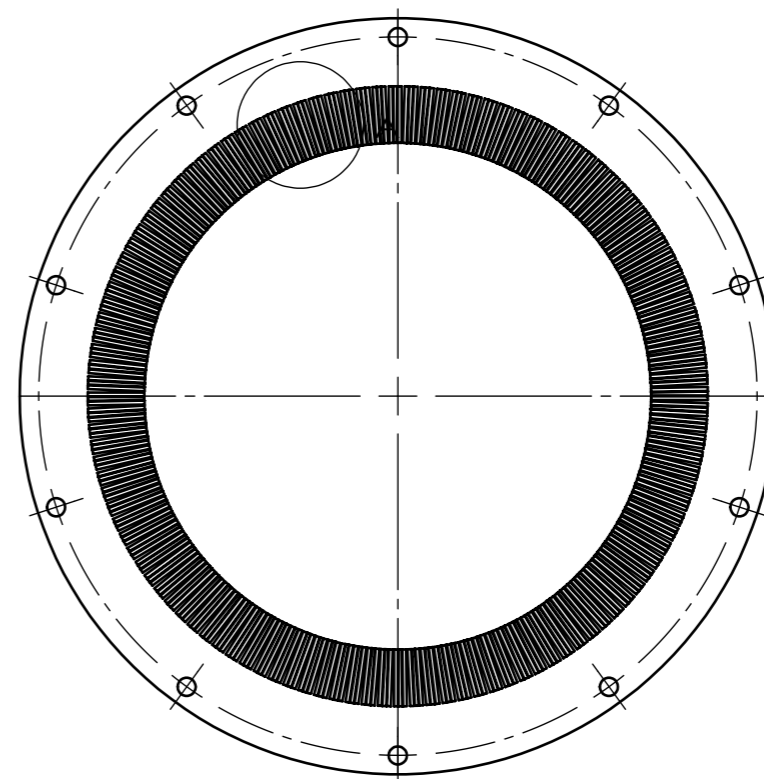
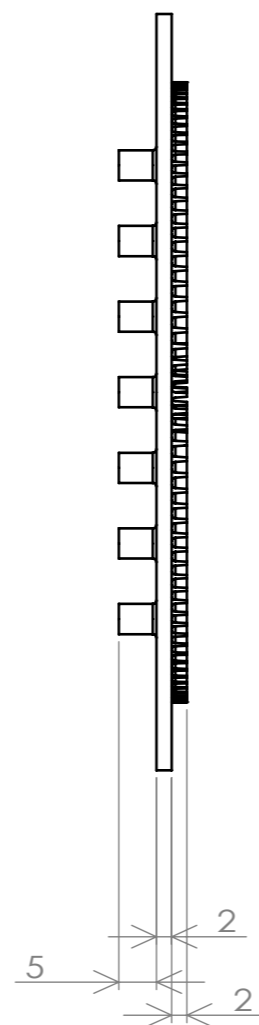
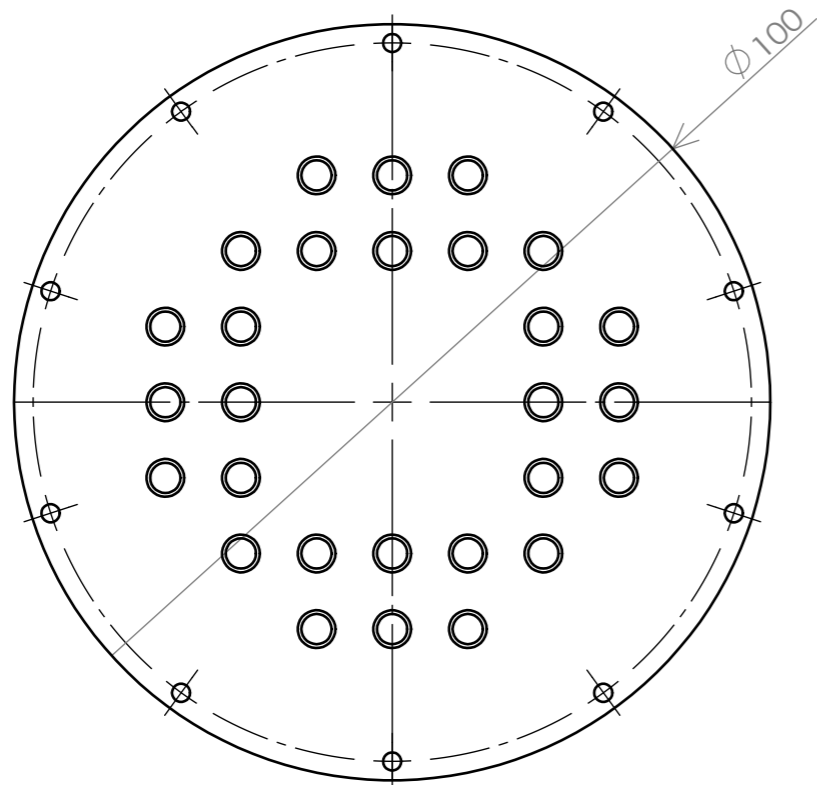
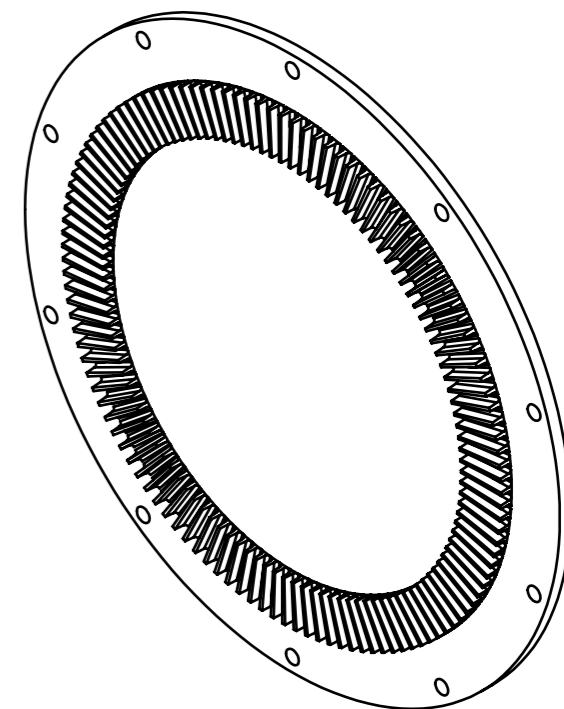
B

A

A



詳細図 A
スケール 5 : 1



注：
1)形状の詳細は3Dデータを参照のこと。
2)寸法公差は±0.20mm。

		表面粗さ：	表面処理：	湘南EcoDrive	
				名称： ヒータプレート	
作成日	設計	製 図	材 料：	図面番号：	A3
2021.11.22	福井	福井	AISI10Mg	GR6C-04	
			重 量：	尺 度： 1:1	葉 数 1 / 1

6

5

5

4

3

2

2

1

6

5

5

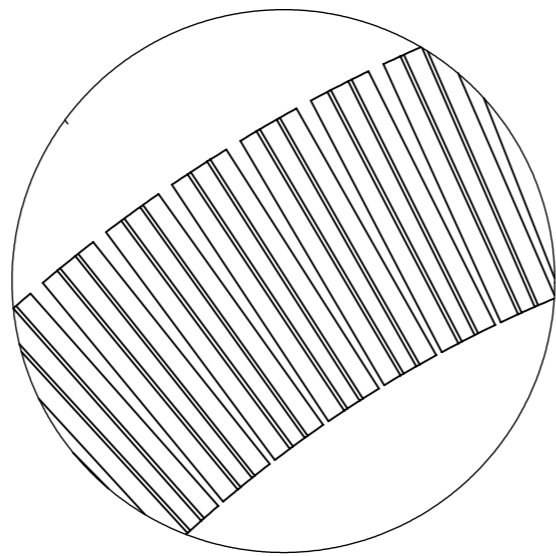
4

3

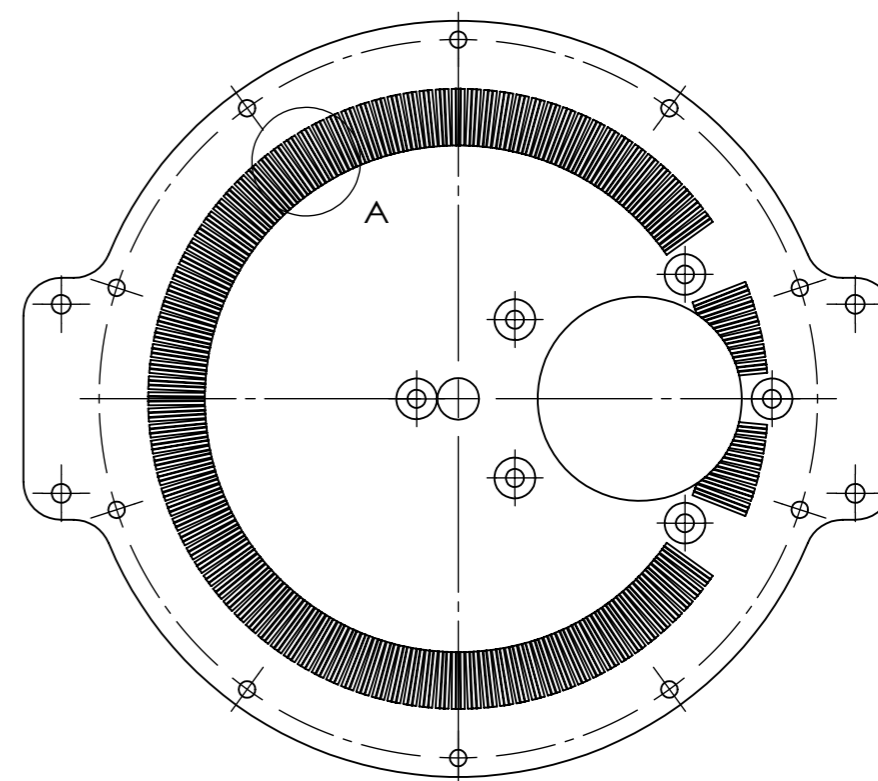
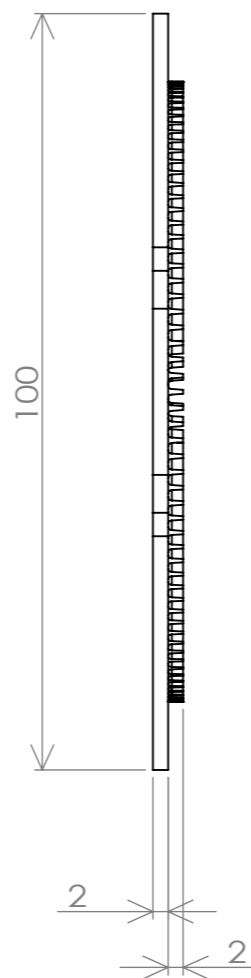
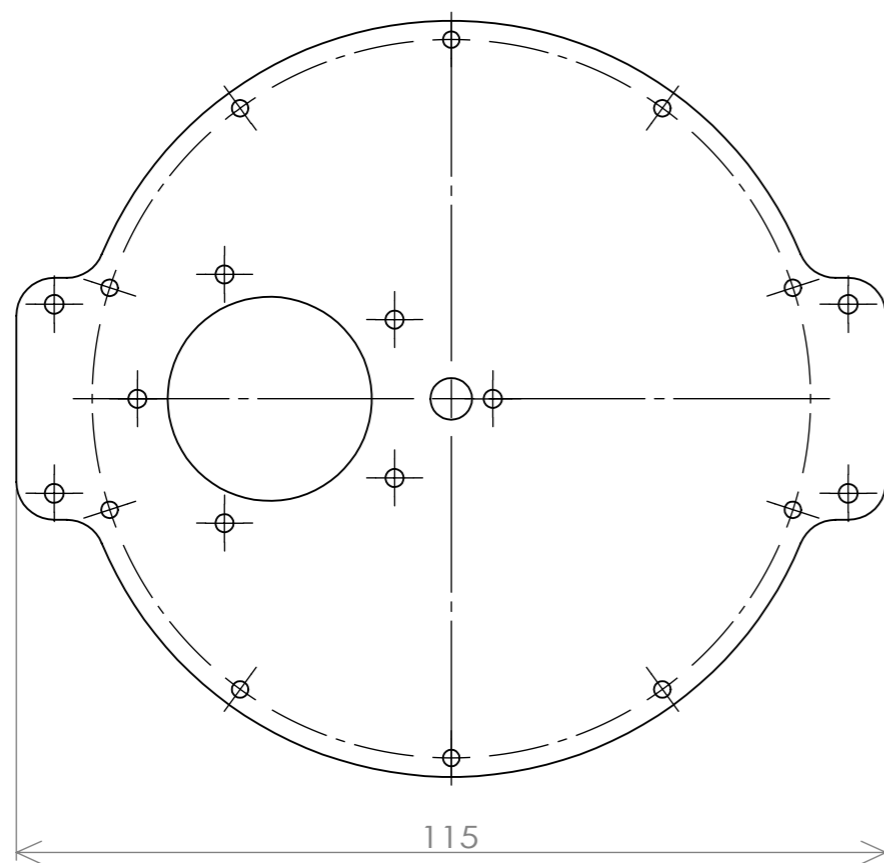
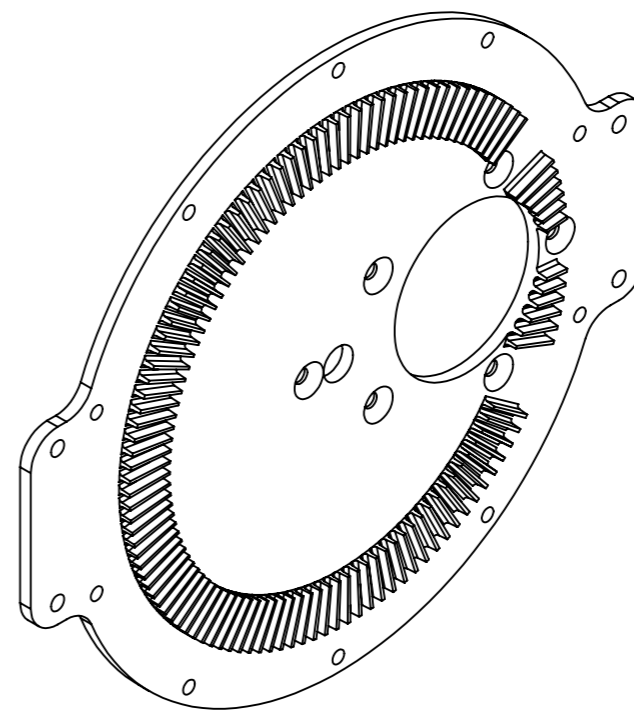
2

2

1



詳細図 A
スケール 5 : 1



注：
1)形状の詳細は3Dデータを参照のこと。
2)寸法公差は±0.20mm。

表面粗さ：		表面処理：		湘南EcoDrive	
				名称： クーラプレート	
作成日	設計	製図	材料：	図面番号：	A3
2021.11.23	福井	福井	AISI10Mg	GR6C-05	
			重量：	尺度：1:1	葉数 1 / 1

6

5

5

4

3

2

2

1

H

G

E

D

B

A

6

5

5

4

3

2

2

1

H

H

G

G

E

E

D

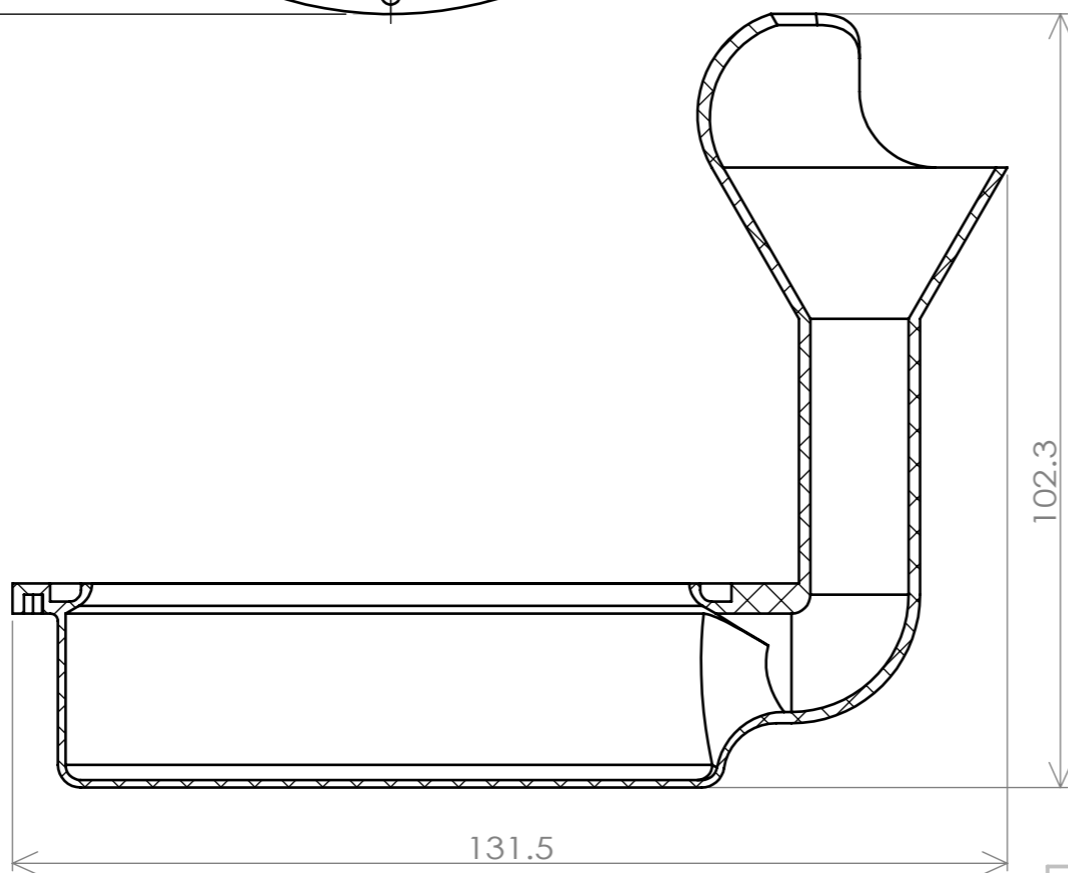
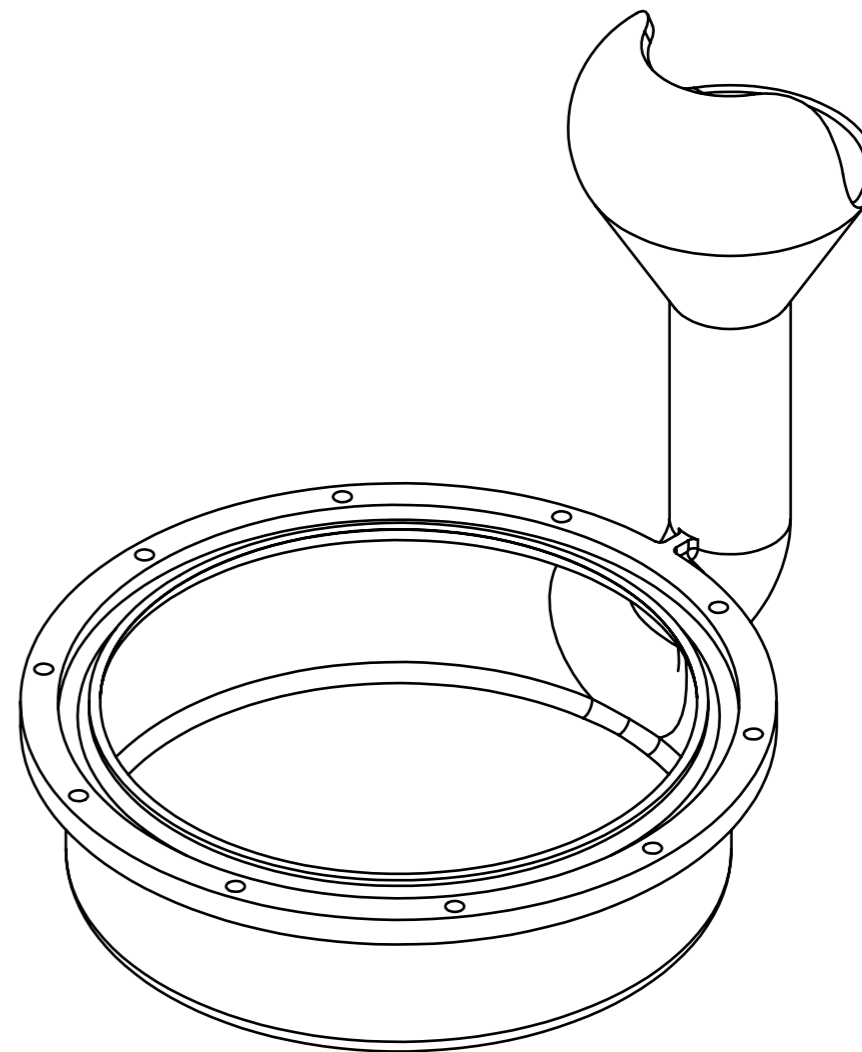
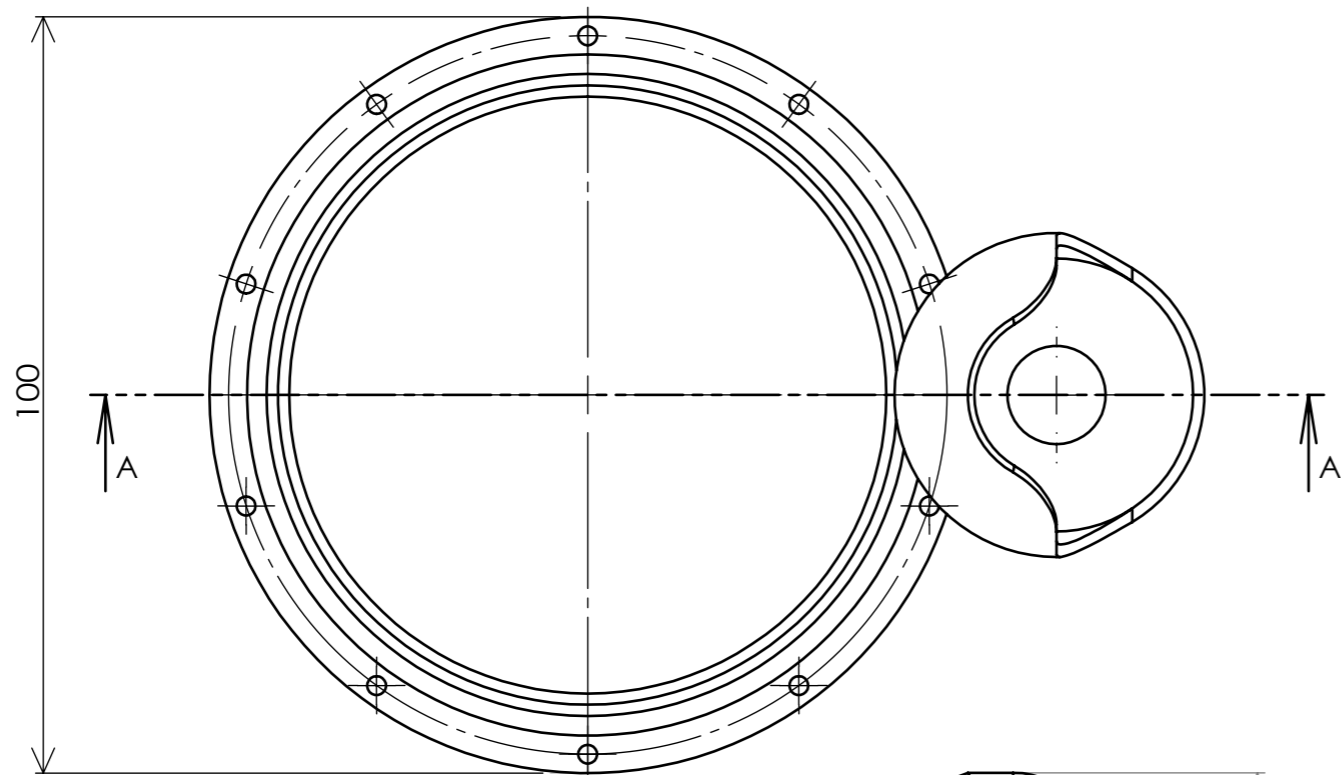
D

B

B

A

A



断面図 A-A

注：
 1)形状の詳細は3Dデータを参照のこと。
 2)寸法公差は±0.20mm。

表面粗さ：		表面処理：		湘南EcoDrive	
				名称： タンク	
作成日	設計	製 図	材 料	図面番号	A3
2021.11.23	福井	福井	PA12GB	GR6C-06	
			重 量	尺 度：1:1	葉 数 1 / 1

6

5

5

4

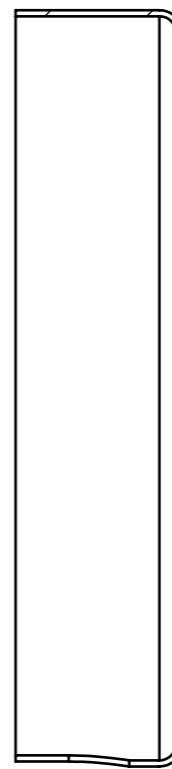
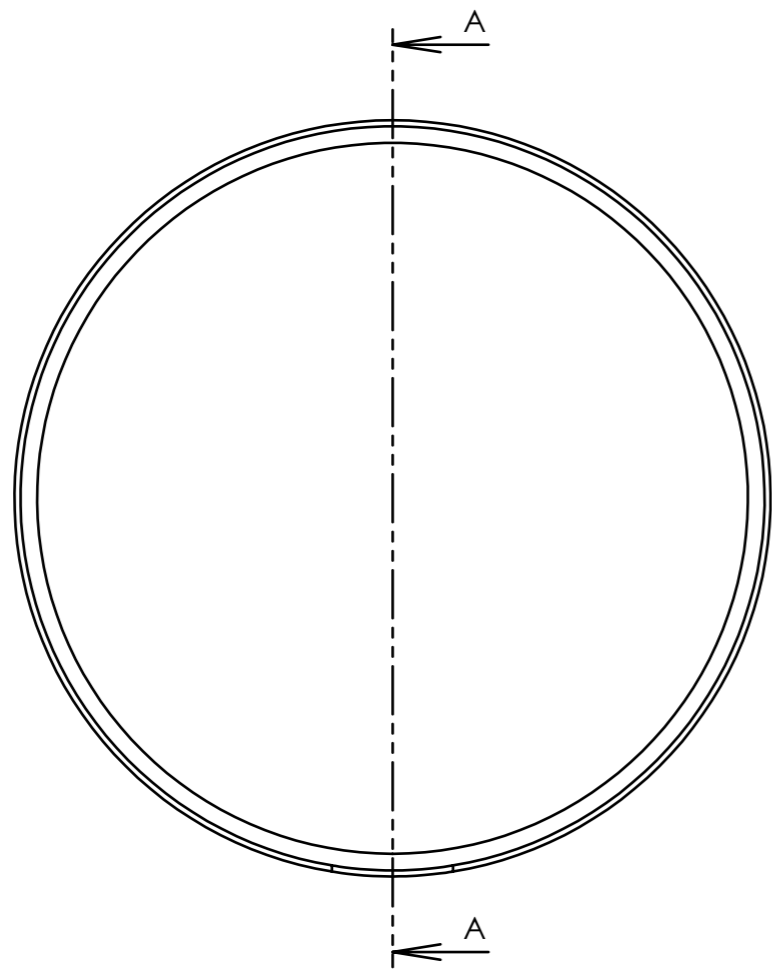
3

2

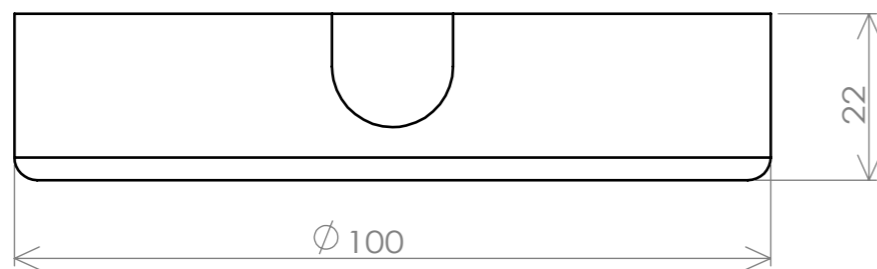
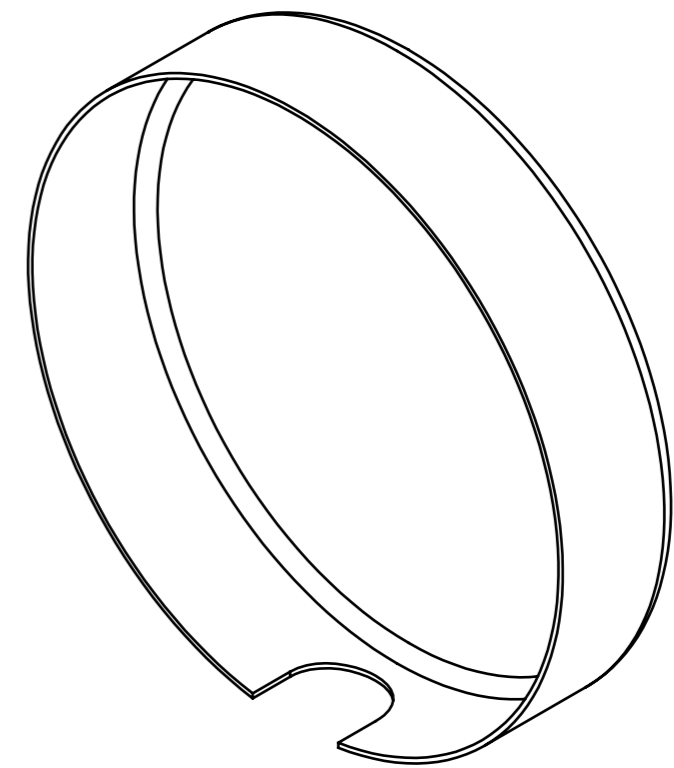
2

1

注：
 1)形状の詳細は3Dデータを参照のこと。
 2)寸法公差は±0.20mm。



断面図 A-A

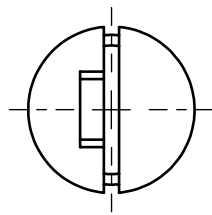
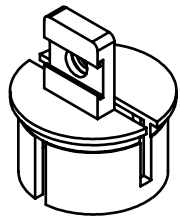


		表面粗さ：	表面処理：	湘南EcoDrive	
		名称： 断熱材ケース			
作成日	設計	製 図	材 料：	図面番号：	A3
2021.11.23	福井	福井	PA12GB	GR6C-07	
			重 量：	尺 度：1:1	葉数 1 / 1

6 5 4 3 2 1

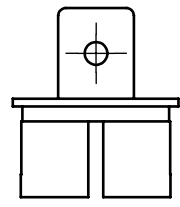
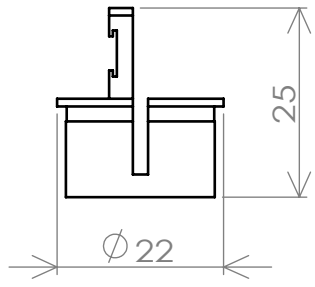
D

D



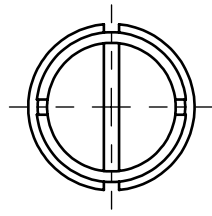
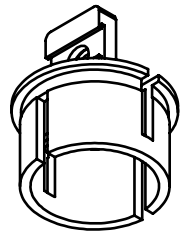
C

C



B

B



注：
1)形状の詳細は3Dデータを参照のこと。
2)寸法公差は25.4mmあたり±0.05mm。

		表面粗さ：		表面処理：		湘南EcoDrive	
						名称： ピストンブラケット	
作成日		設計	製図	材料：		図面番号：	
2021.11.23		福井	福井	アクリル		GR6C-08	
				重量：		尺度：1:1	
						葉数 1 / 1	

A

6 5 4 3 2 1

6

5

5

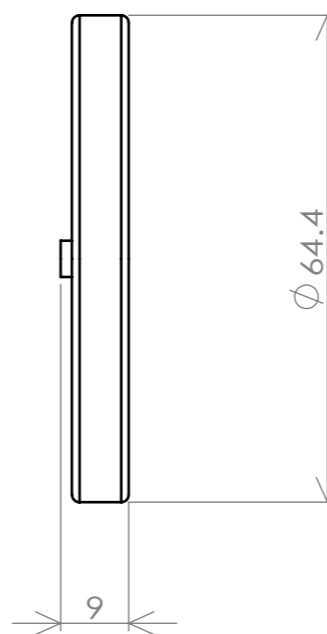
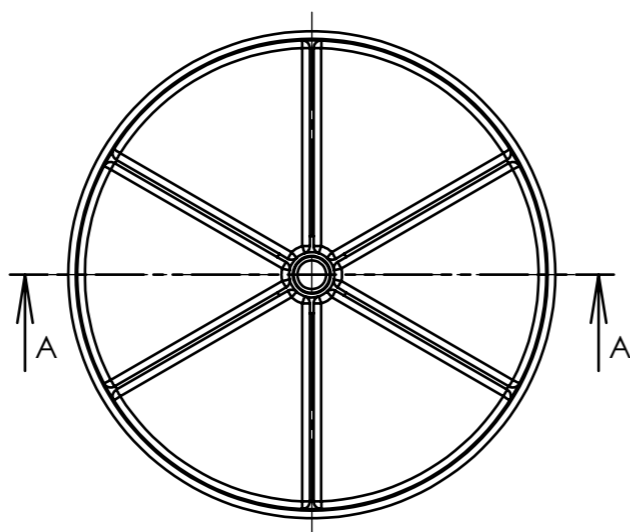
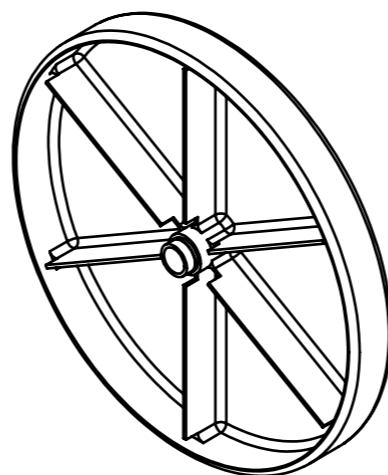
4

3

2

2

1



断面図 A-A

注：
 1)形状の詳細は3Dデータを参照のこと。
 2)寸法公差は25.4mmあたり±0.05mm。

		表面粗さ：		表面処理：		湘南EcoDrive	
						名称： ディスプレイサ	
作成日	設計	製 図	材 料：	アクリル		図面番号：	GR6C-09
2021.11.23	福井	福井	重 量：			尺 度： 1:1	A3
						葉数 1 / 1	

6

5

5

4

3

2

2

1

H

H

G

G

E

E

D

D

B

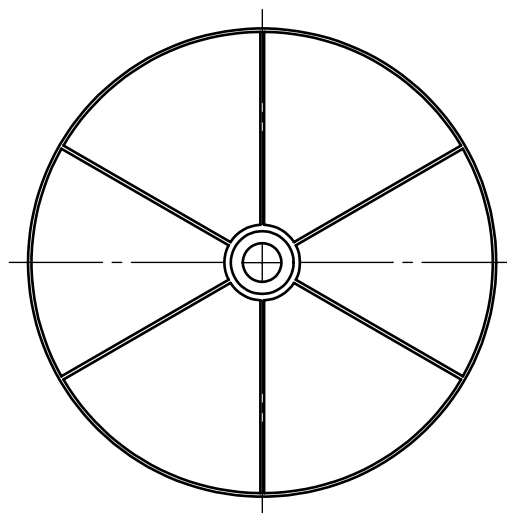
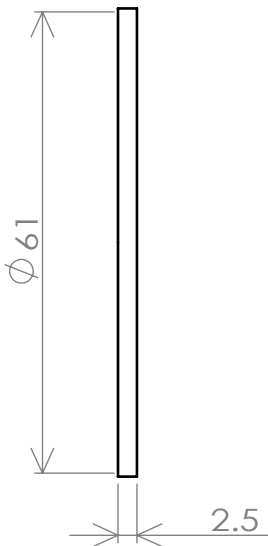
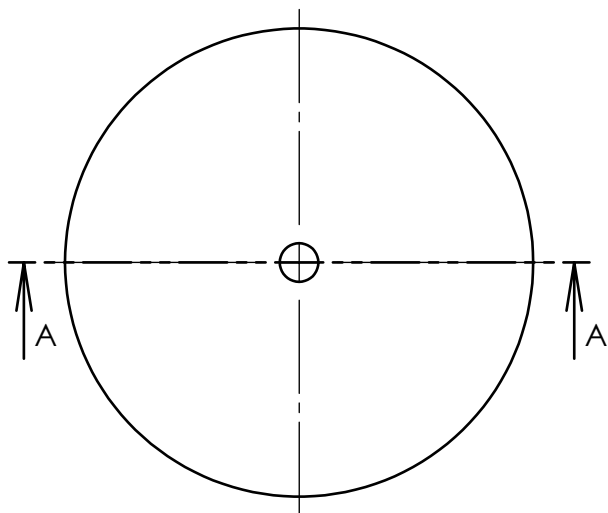
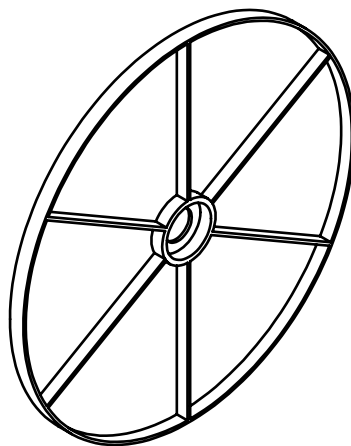
B

A

A

6 5 4 3 2 1

注：
1)形状の詳細は3Dデータを参照のこと。
2)寸法公差は25.4mmあたり±0.05mm。



断面図 A-A

		表面粗さ：		表面処理：		湘南EcoDrive	
						名称： ディスプレイサカバー	
作成日		設計	製図	材料： アクリル		図番番号： GR6C-10	
2021.11.23		福井	福井	重量：		A4	
						尺度：1:1	
						葉数 1 / 1	

6 5 4 3 2 1

D

D

C

C

B

B

A

A

6

5

4

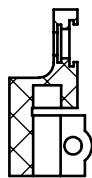
3

2

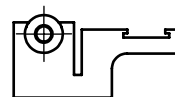
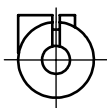
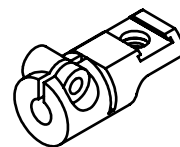
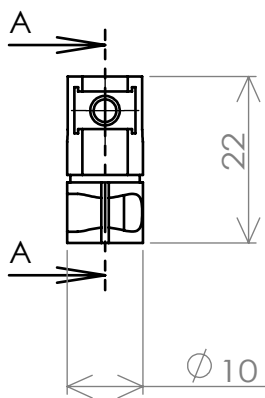
1

D

D



断面図 A-A



C

C

B

B

注：
 1)形状の詳細は3Dデータを参照のこと。
 2)寸法公差は25.4mmあたり $\pm 0.05\text{mm}$ 。

		表面粗さ：		表面処理：		湘南EcoDrive	
						名称： ピストンブラケット	
作成日	設計	製図	材料：	図面番号：		A4	
2021.11.23	福井	福井	アクリル	GR6C-11			
		重量：		尺度：1:1		葉数 1 / 1	

A

A

6

5

4

3

2

1

6

5

4

3

2

1

D

D

C

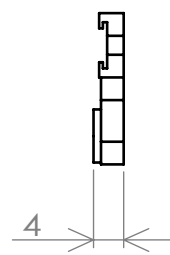
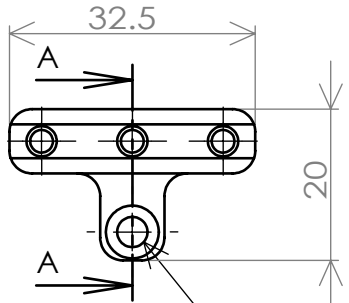
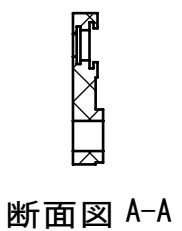
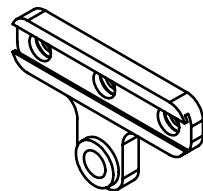
C

B

B

A

A



注：
 1)形状の詳細は3Dデータを参照のこと。
 2)寸法公差は25.4mmあたり±0.05mm。

			表面粗さ：	表面処理：	湘南EcoDrive	
			名称：			Tリンク
作成日	設計	製図	材料：	図面番号：		A4
2021.11.23	福井	福井	アクリル	GR6C-12		
			重量：	尺度：1:1	葉数 1 / 1	

6

5

4

3

2

1

6

5

4

3

2

1

D

D

C

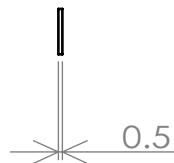
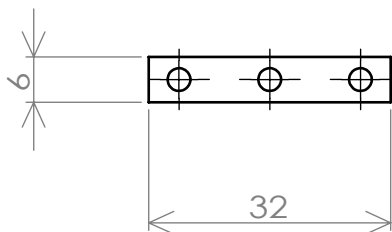
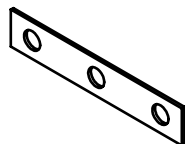
C

B

B

A

A



注：
 1)形状の詳細は3Dデータを参照のこと。
 2)寸法公差は25.4mmあたり±0.05mm。

			表面粗さ：	表面処理：	湘南EcoDrive	
			名称：			ベアリングカバー
作成日	設計	製図	材料：	図面番号：		A4
2021.11.23	福井	福井	アクリル	GR6C-13		
			重量：	尺度：1:1	葉数 1 / 1	

6

5

4

3

2

1

6 5 4 3 2 1

D

D

C

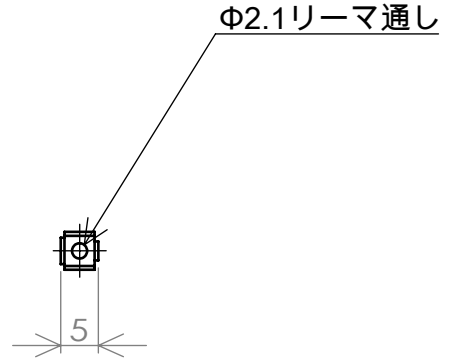
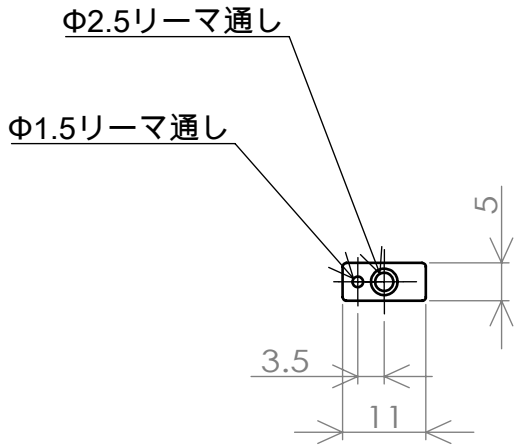
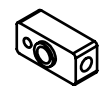
C

B

B

A

A



注：
 1)形状の詳細は3Dデータを参照のこと。
 2)寸法公差は25.4mmあたり±0.05mm。

		表面粗さ：	表面処理：	湘南EcoDrive	
		名称： クランク			
作成日	設計	製図	材料：	図面番号：	A4
2021.11.23	福井	福井	アクリル	GR6C-14	
			重量：	尺度：1:1	葉数 1 / 1

6 5 4 3 2 1

6

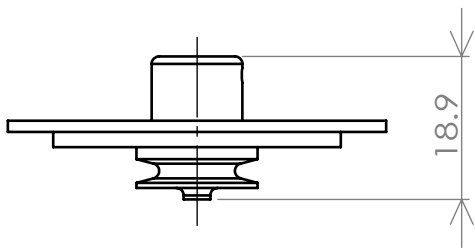
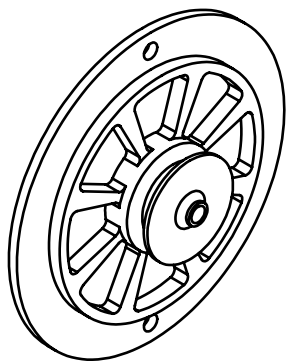
5

4

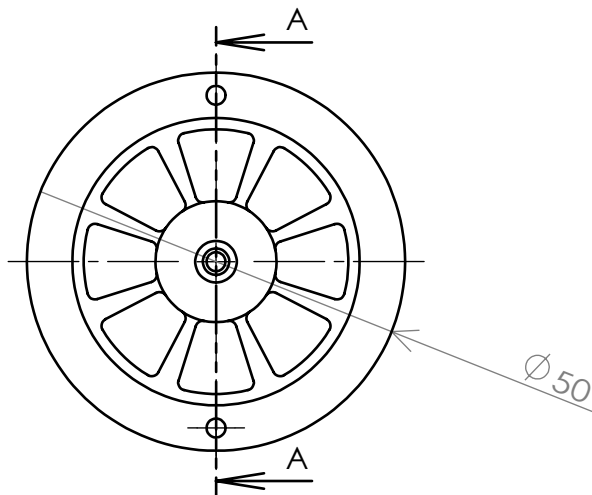
3

2

1



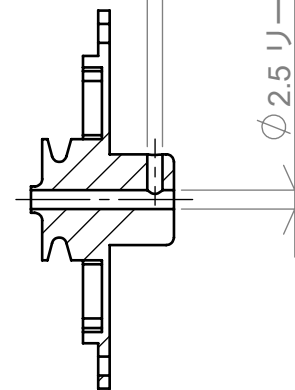
18.9



$\phi 50$

$\phi 2.1$ リーマ通し

$\phi 2.5$ リーマ通し



断面図 A-A

注：
 1)形状の詳細は3Dデータを参照のこと。
 2)寸法公差は25.4mmあたり ± 0.05 mm。

		表面粗さ：		表面処理：		湘南EcoDrive	
						名称： フライホイールブラケット	
作成日	設計	製図	材料：	図面番号：		A4	
2021.11.23	福井	福井	アクリル	GR6C-15			
		重量：		尺度：1:1		葉数 1 / 1	

6

5

4

3

2

1

D

D

C

C

B

B

A

A

6

5

4

3

2

1

D

D

C

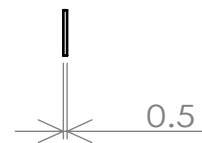
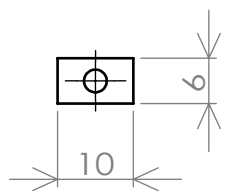
C

B

B

A

A



注：
 1)形状の詳細は3Dデータを参照のこと。
 2)寸法公差は25.4mmあたり±0.05mm。

			表面粗さ：	表面処理：	湘南EcoDrive	
			名称： ベアリングカバー			
作成日	設計	製図	材料：	図面番号：		A4
2021.11.23	福井	福井	アクリル	GR6C-16		
			重量：	尺度：1:1	葉数 1 / 1	

6

5

4

3

2

1

6

5

4

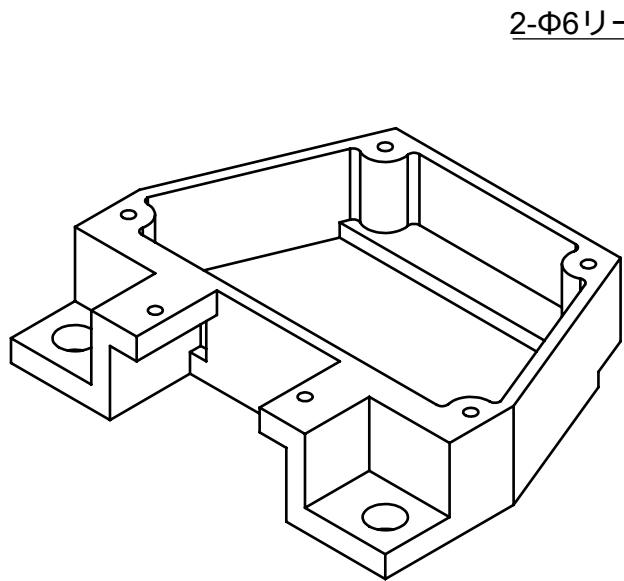
3

2

1

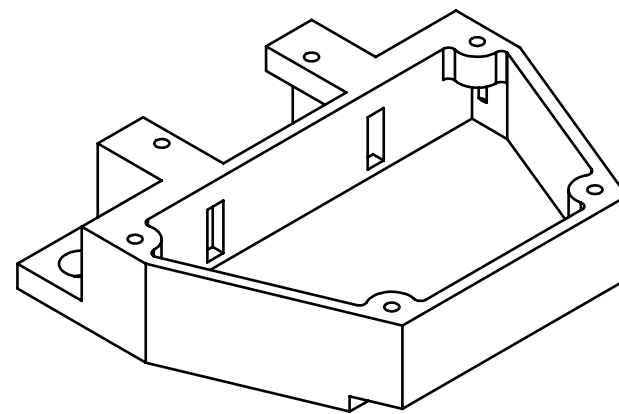
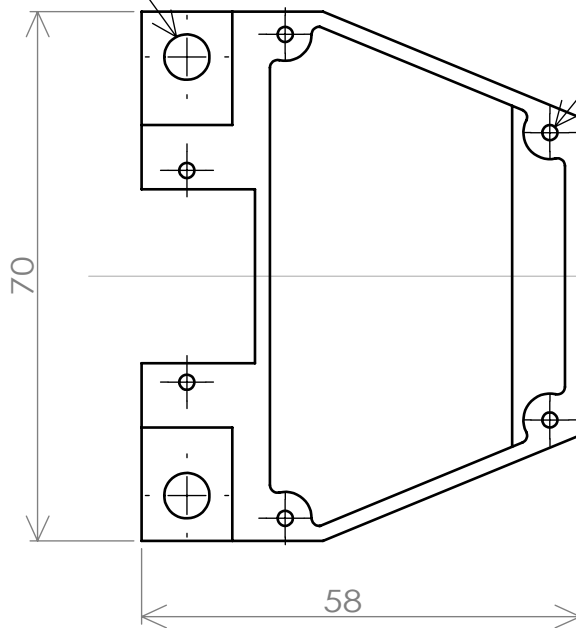
D

D



2-Φ6リーマ通し

6-Φ2.1リーマ通し

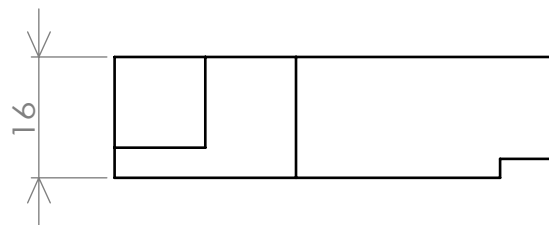
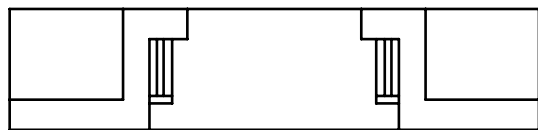


C

C

B

B



注：
 1)形状の詳細は3Dデータを参照のこと。
 2)寸法公差は±0.20mm。

		表面粗さ：		表面処理：		湘南EcoDrive	
						名称： フロントホイールロアフレーム	
作成日	設計	製図	材料：	図面番号：		A4	
2021.11.23	福井	福井	PA12GB	GR6C-17			
		重量：		尺度：1:1		葉数 1 / 1	

A

A

6

5

4

3

2

1

6 5 4 3 2 1

D

D

C

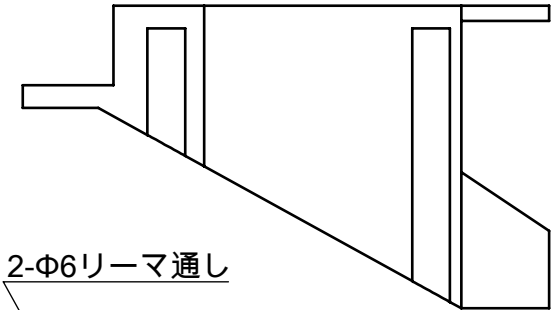
C

B

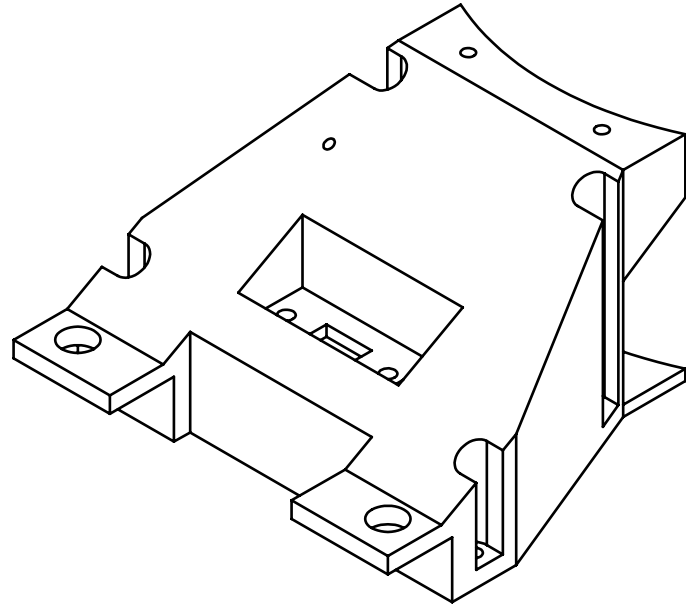
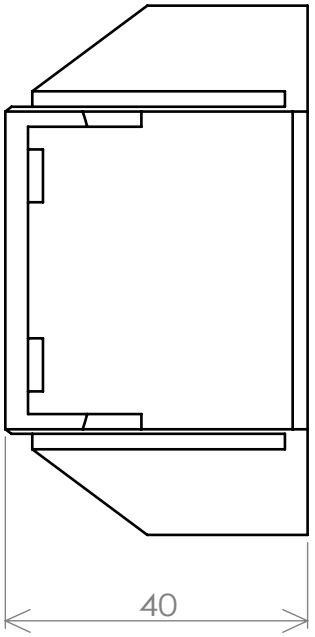
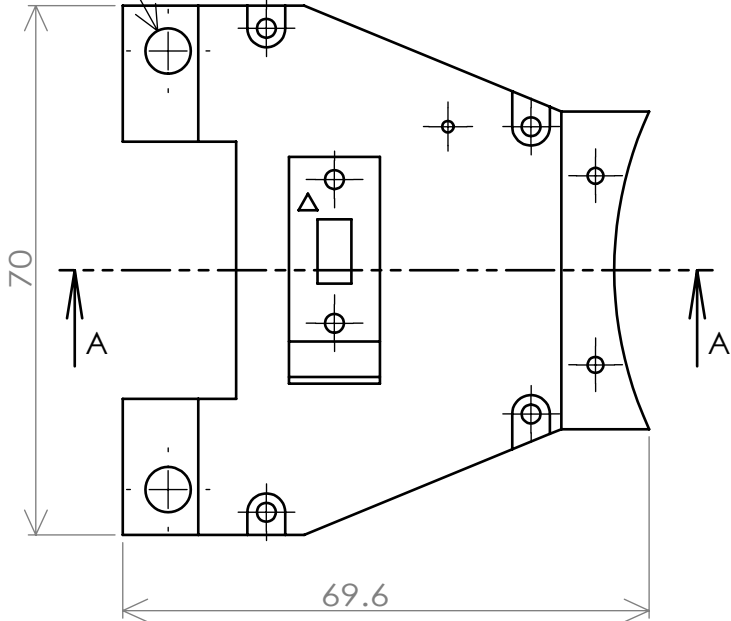
B

A

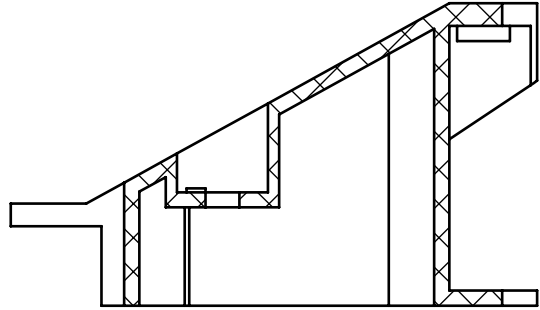
A



2-Φ6リーマ通し



注：
 1)形状の詳細は3Dデータを参照のこと。
 2)寸法公差は±0.20mm。



断面図 A-A

		表面粗さ：	表面処理：	湘南EcoDrive	
				名称： フロントホイールアッパーフレーム	
作成日	設計	製図	材料：	図面番号：	A4
2021.11.23	福井	福井	PA12GB	GR6C-18	
		重量：	尺度：1:1		葉数 1 / 1

6 5 4 3 2 1

6

5

4

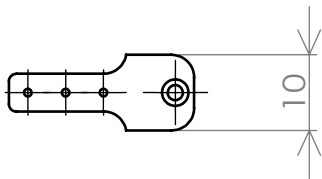
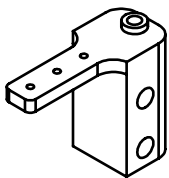
3

2

1

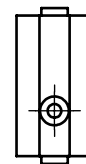
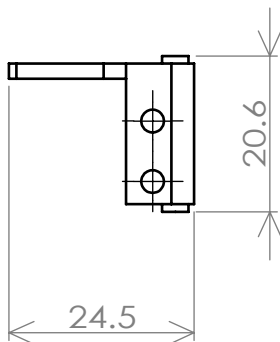
D

D



C

C



B

B

注：
 1)形状の詳細は3Dデータを参照のこと。
 2)寸法公差は±0.20mm。

A

A

			表面粗さ：	表面処理：	湘南EcoDrive	
			名称： ステアリングホーン			
作成日	設計	製図	材料：	図面番号：	A4	
2021.11.23	福井	福井	PA12GB	GR6C-19		
			重量：	尺度：1:1	葉数 1 / 1	

6

5

4

3

2

1

6

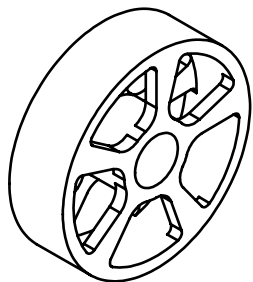
5

4

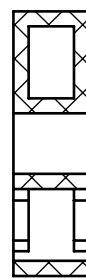
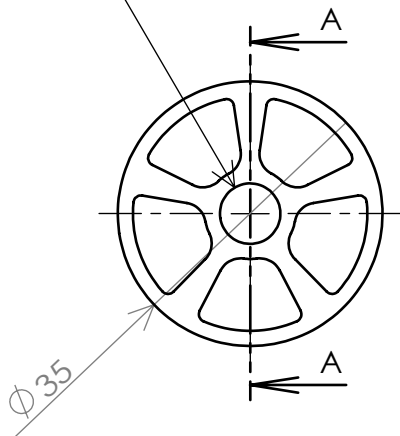
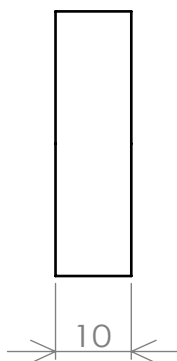
3

2

1



φ8リーマ通し



断面図 A-A

注：
 1)形状の詳細は3Dデータを参照のこと。
 2)寸法公差は±0.20mm。

			表面粗さ：	表面処理：	湘南EcoDrive	
			名称：			フロントホイール
作成日	設計	製図	材料：	図面番号：		A4
2021.11.23	福井	福井	PA12GB	GR6C-20		
			重量：	尺度：1:1	葉数 1 / 1	

6

5

4

3

2

1

D

D

C

C

B

B

A

A

6

5

5

4

3

2

2

1

H

H

G

G

E

E

D

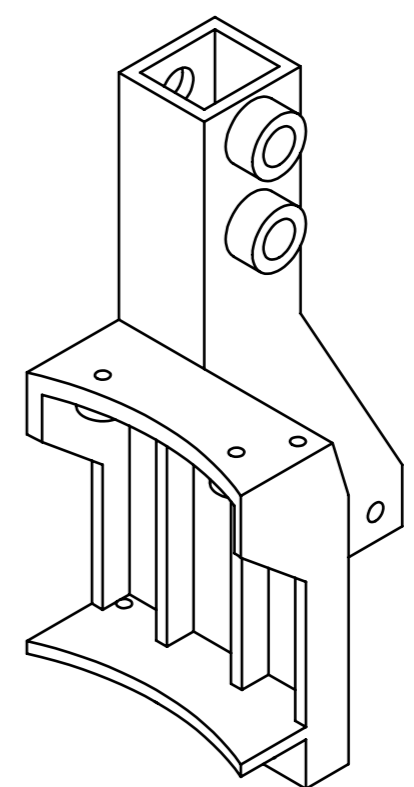
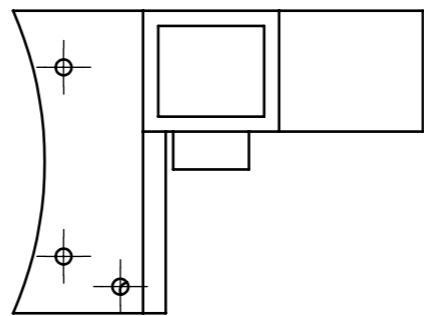
D

B

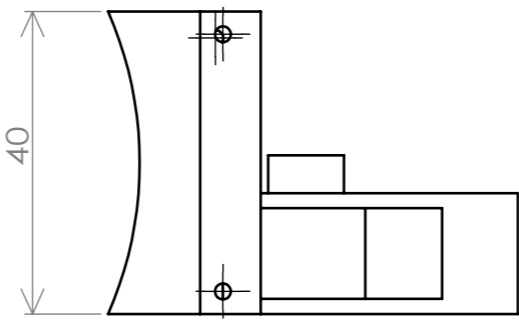
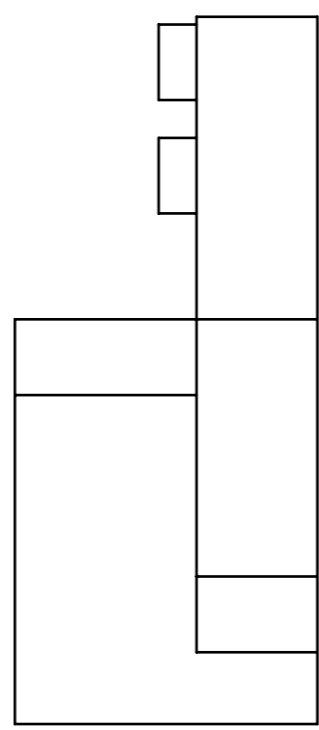
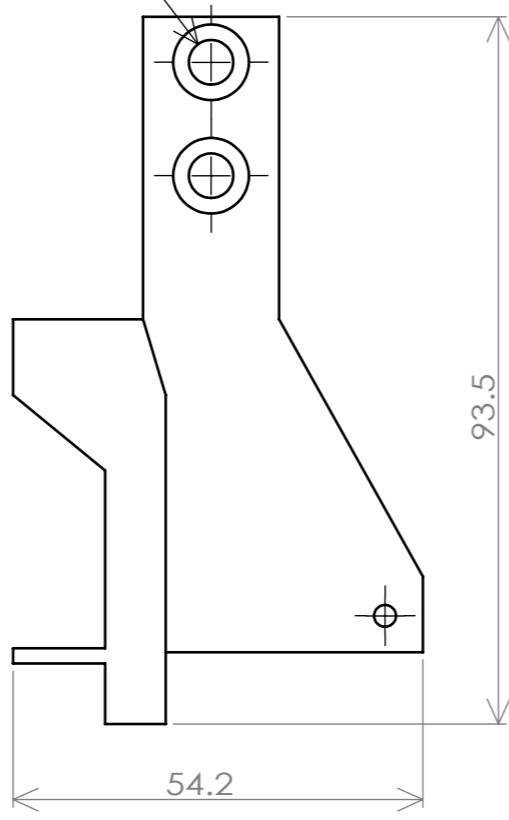
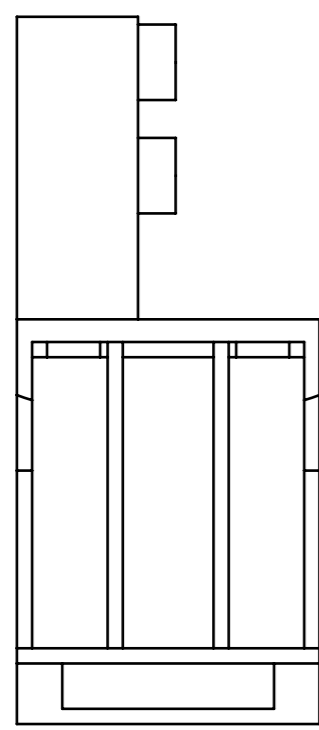
B

A

A



2-Φ6リーマ通し



注：
 1)形状の詳細は3Dデータを参照のこと。
 2)寸法公差は±0.20mm。

		表面粗さ：	表面処理：	湘南EcoDrive	
				名称： リアホイールホルダ	
作成日	設計	製 図	材 料：	図面番号：	A3
2021.11.23	福井	福井	PA12GB	GR6C-21	
			重 量：	尺 度：1:1	葉数 1 / 1

6

5

5

4

3

2

2

1

6

5

4

3

2

1

D

D

C

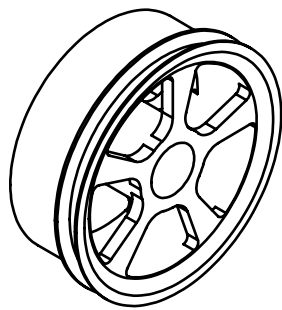
C

B

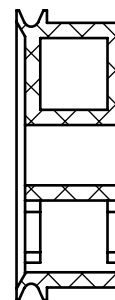
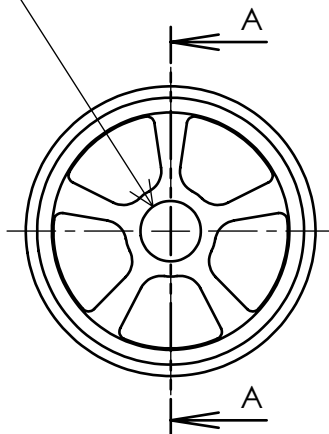
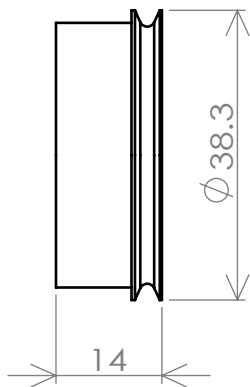
B

A

A



Φ8リーマ通し



断面図 A-A

注：
 1)形状の詳細は3Dデータを参照のこと。
 2)寸法公差は±0.20mm。

			表面粗さ：	表面処理：	湘南EcoDrive	
			名称：			リアホイール
作成日	設計	製図	材料：	図面番号：		A4
2021.11.23	福井	福井	PA12GB	GR6C-22		
			重量：	尺度：1:1	葉数 1 / 1	

6

5

4

3

2

1

6

5

4

3

2

1

D

D

C

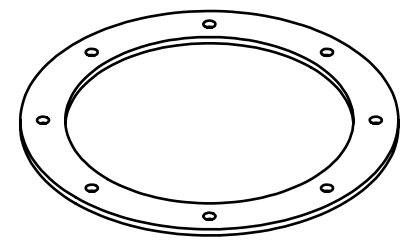
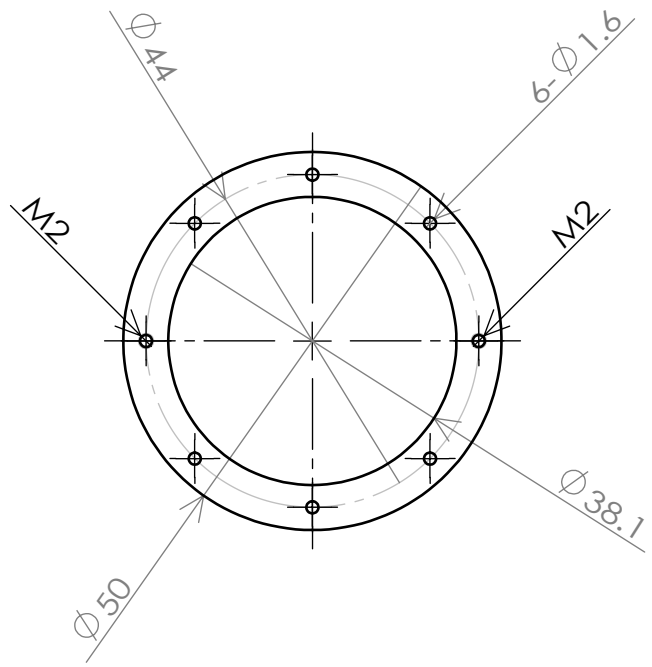
C

B

B

A

A



注：
 1)板厚t=1.0mm。
 2)指示なき寸法公差はJIS-B0405-m
 を適用する。

		表面粗さ：		表面処理：		湘南EcoDrive	
				処理なし		名称： フライホイール	
作成日	設計	製図	材料：	図面番号：		A4	
2021.11.23	福井	福井	SUS304	GR6C-23			
		重量：		尺度：1:1		葉数 1 / 1	

6

5

4

3

2

1

D

D

C

C

B

B

A

A

6

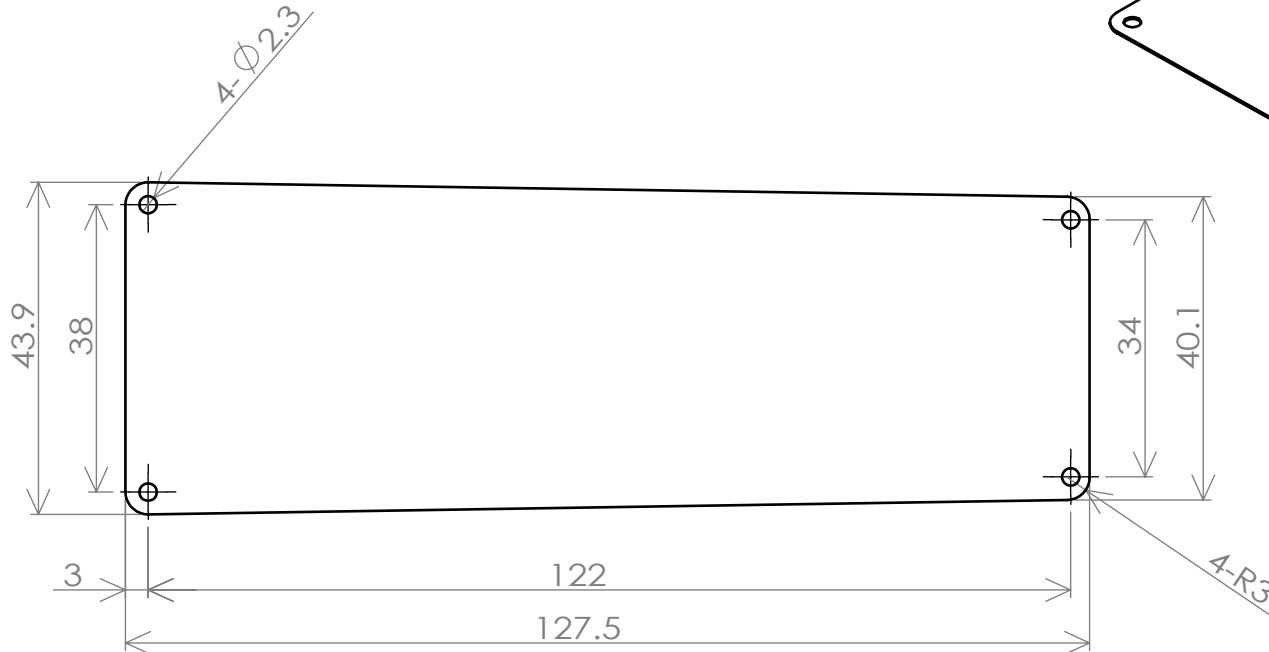
5

4

3

2

1



注：
 1)板厚t=0.3mm。
 2)指示なき寸法公差はJIS-B0405-m
 を適用する。

		表面粗さ：		表面処理：		湘南EcoDrive	
				処理なし		名称： プレート	
作成日		設計	製図	材料：		図面番号：	A4
2021.11.23		福井	福井	SUS304		GR6C-24	
				重量：		尺度：1:1	葉数 1 / 1

6

5

4

3

2

1

6

5

4

3

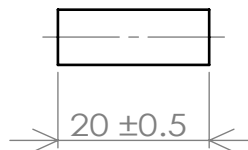
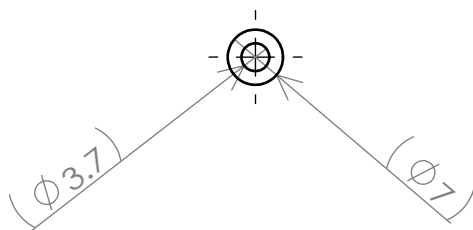
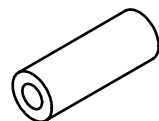
2

1

注：

1)素材：SE-1/2 (ピストン・シリンダーセット 0.5ml微量用、翼工業)。

2)摺動させるピストンとシリンダは同一のセットのものを使用すること。



			表面粗さ：	表面処理：	湘南EcoDrive	
			名称：			シリンダ
作成日	設計	製図	材料：	図面番号：		A4
2021.11.23	福井	福井	ガラス	GR6C-25		
			重量：	尺度：1:1	葉数 1 / 1	

6

5

4

3

2

1

D

D

C

C

B

B

A

A

6

5

4

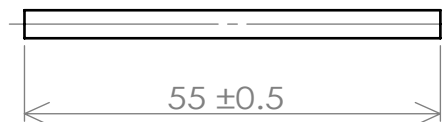
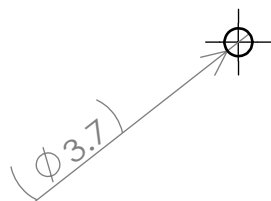
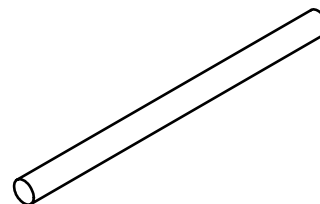
3

2

1

注：

- 1) 素材：SE-1/2 (ピストン・シリンダーセット 0.5ml微量用、翼工業)。
- 2) 摺動させるピストンとシリンダは同一のセットのものを使用すること。



			表面粗さ：	表面処理：	湘南EcoDrive	
			名称： ピストン			
作成日	設計	製図	材料：	図面番号：		A4
2021.11.23	福井	福井	ガラス	GR6C-26		
			重量：	尺度：1:1	葉数 1 / 1	

D

D

C

C

B

B

A

A

6

5

4

3

2

1

6

5

4

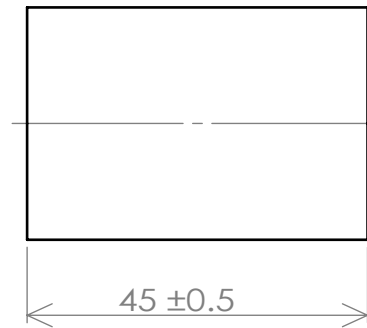
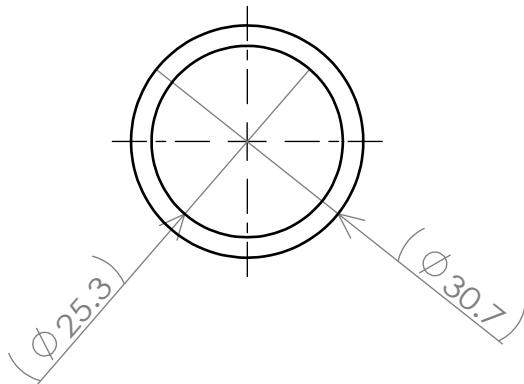
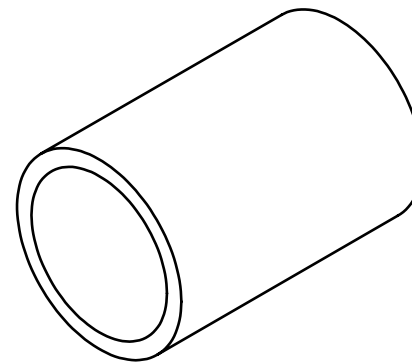
3

2

1

注：

- 1) 素材：SE-50(N/2) (ピストン・シリンダーセット 50ml、翼工業)。
- 2) 摺動させるピストンとシリンダは同一のセットのものを使用すること。



			表面粗さ：	表面処理：	湘南EcoDrive	
			名称： シリンダ			
作成日	設計	製図	材料：	図面番号：		A4
2021.11.23	福井	福井	ガラス	GR6C-27		
			重量：	尺度：1:1	葉数 1 / 1	

6

5

4

3

2

1

D

D

C

C

B

B

A

A

6

5

4

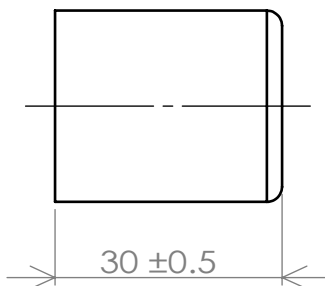
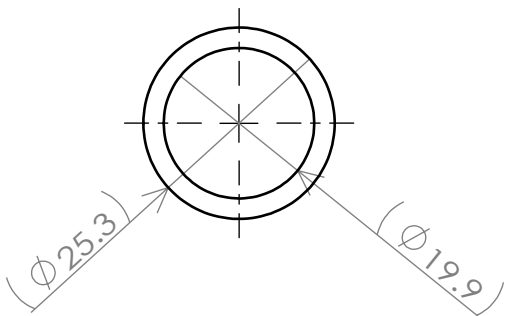
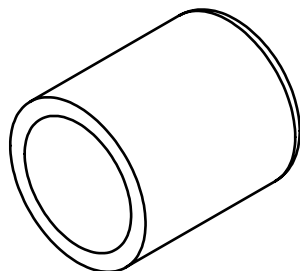
3

2

1

注：

- 1) 素材：SE-50(N/2) (ピストン・シリンダーセット 50ml、翼工業)。
- 2) 摺動させるピストンとシリンダは同一のセットのものを使用すること。



			表面粗さ：	表面処理：	湘南EcoDrive	
			名称： ピストン			
作成日	設計	製図	材料：	図面番号：		A4
2021.11.23	福井	福井	ガラス	GR6C-28		
			重量：	尺度：1:1	葉数 1 / 1	

6

5

4

3

2

1

D

D

C

C

B

B

A

A

6

5

4

3

2

1

D

D

C

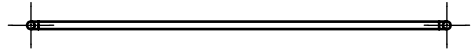
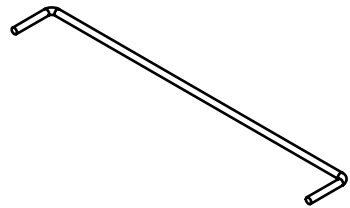
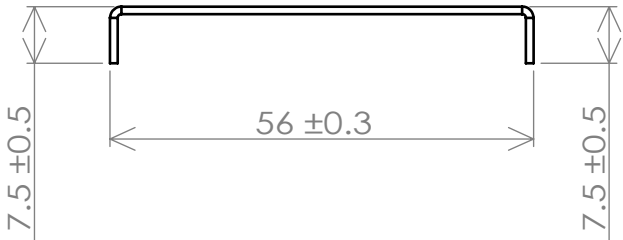
C

B

B

A

A



注：
1)線径：φ1.0mm。

			表面粗さ：	表面処理：	湘南EcoDrive	
			名称： コンロッド			
作成日	設計	製図	材料：	図面番号：		A4
2021.11.23	福井	福井	ピアノ線	GR6C-29		
			重量：	尺度：1:1	葉数 1 / 1	

6

5

4

3

2

1

6

5

4

3

2

1

D

D

C

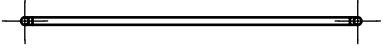
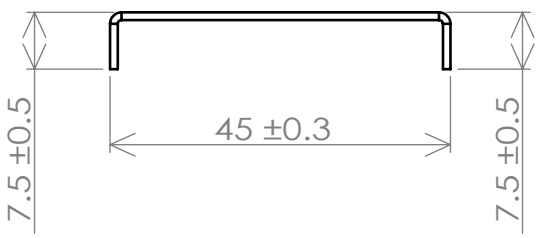
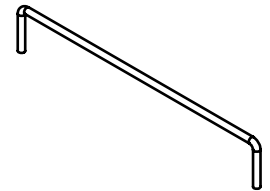
C

B

B

A

A



注：
1)線径：φ1.0mm。

			表面粗さ：	表面処理：	湘南EcoDrive	
			名称： コンロッド			
作成日	設計	製図	材料：	図面番号：		A4
2021.11.23	福井	福井	ピアノ線	GR6C-30		
			重量：	尺度：1:1	葉数 1 / 1	

6

5

4

3

2

1

6 5 4 3 2 1

D

D

C

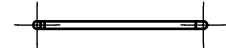
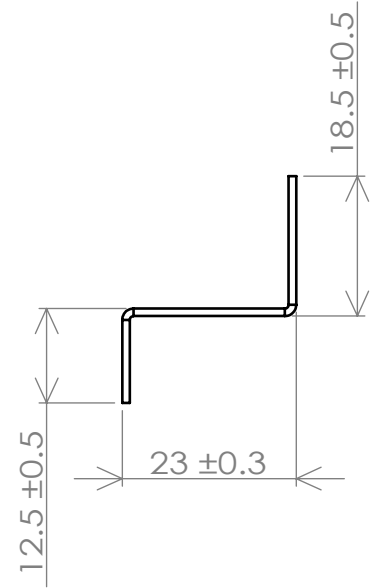
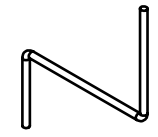
C

B

B

A

A



注：
1)線径：φ1.0mm。

			表面粗さ：	表面処理：	湘南EcoDrive	
			名称： リンク			
作成日	設計	製図	材料：	図面番号：		A4
2021.11.23	福井	福井	ピアノ線	GR6C-31		
			重量：	尺度：1:1	葉数 1 / 1	

6 5 4 3 2 1

6

5

4

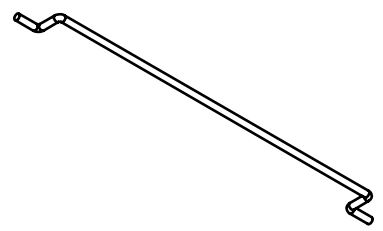
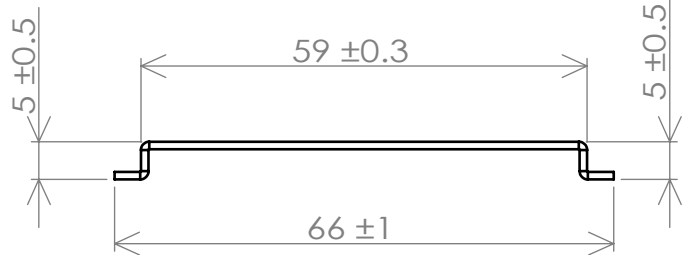
3

2

1

D

D

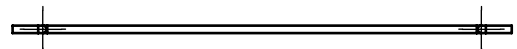


C

C

B

B



注：
1)線径：φ1.0mm。

			表面粗さ：	表面処理：	湘南EcoDrive	
			名称： リンク			
作成日	設計	製図	材料： ピアノ線		図面番号： GR6C-32	A4
2021.11.23	福井	福井	重量：		尺度：1:1	葉数 1 / 1

A

A

6

5

4

3

2

1

6 5 4 3 2 1

D

D

C

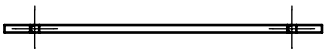
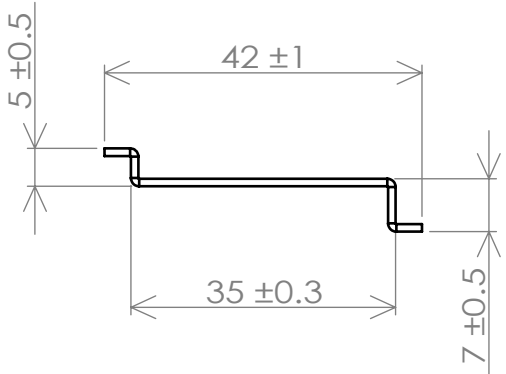
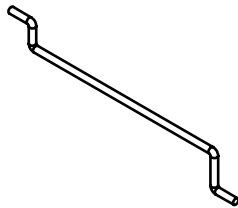
C

B

B

A

A



注：
1)線径：φ1.0mm。

			表面粗さ：	表面処理：	湘南EcoDrive	
			名称： リンク			
作成日	設計	製図	材料：	図面番号：		A4
2021.11.23	福井	福井	ピアノ線	GR6C-33		
			重量：	尺度：1:1	葉数 1 / 1	

6 5 4 3 2 1

6 5 4 3 2 1

D

D

C

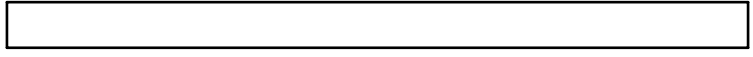
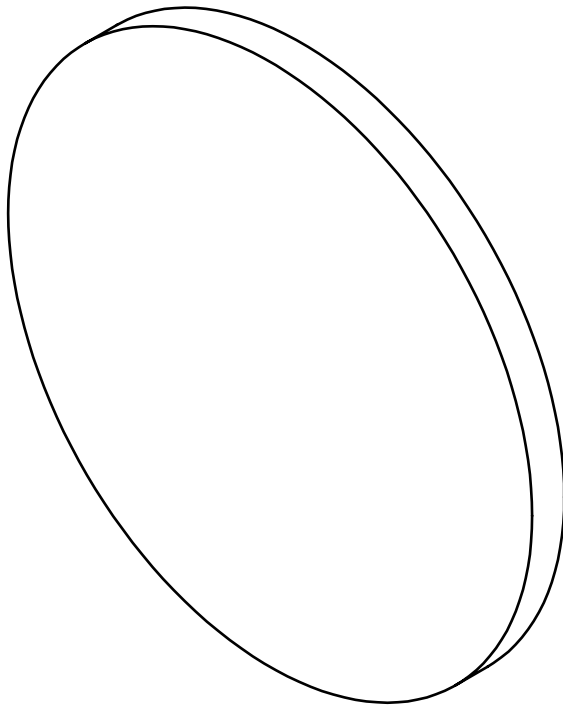
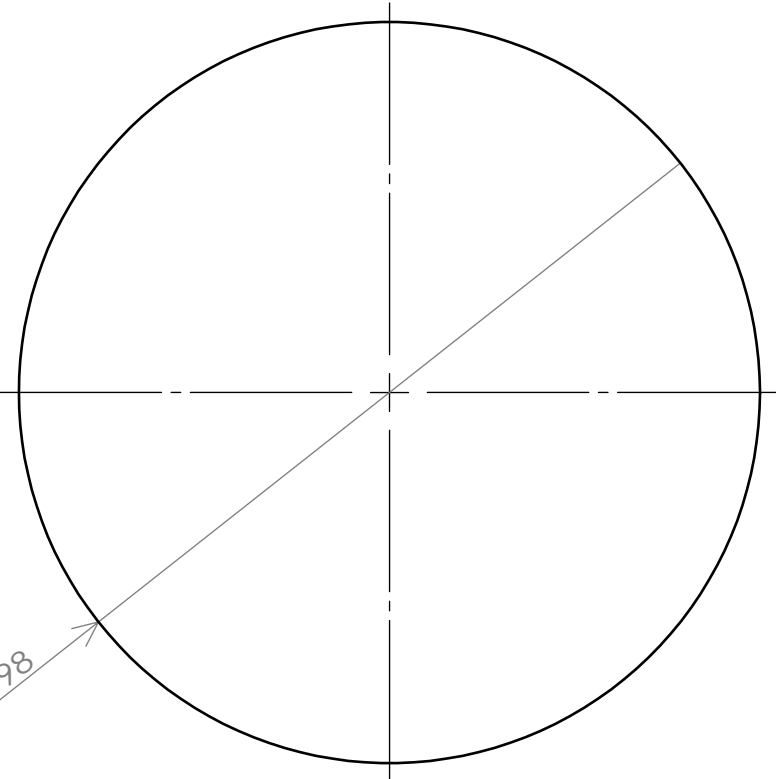
C

B

B

A

A



			表面粗さ:	表面処理:	湘南EcoDrive	
			名称: 断熱材			
作成日	設計	製図	材料:	図面番号:		A4
2021.11.23	福井	福井	セラミックペーパー	GR6C-34		
			重量:	尺度: 1:1		葉数 1 / 1

6 5 4 3 2 1

6 5 4 3 2 1

D

D

C

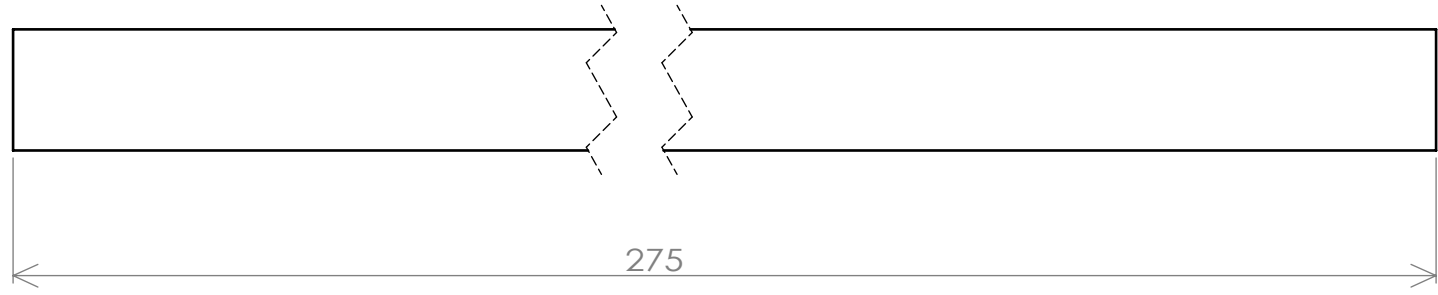
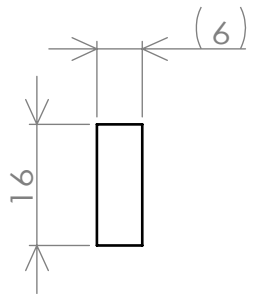
C

B

B

A

A

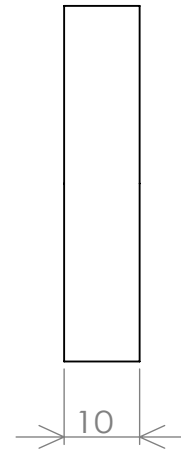
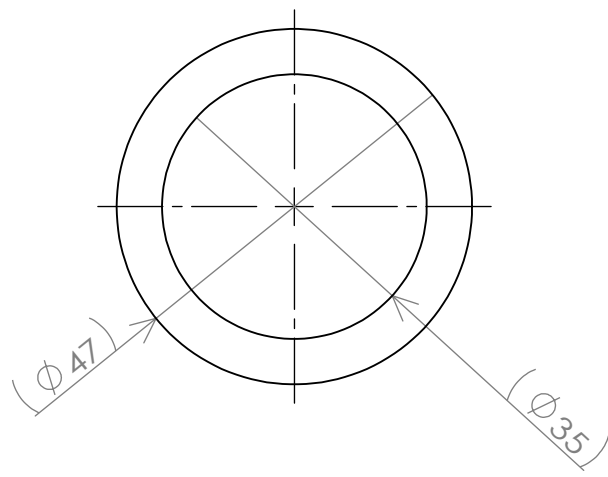
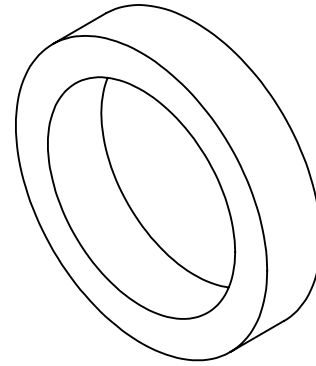


		表面粗さ：		表面処理：		湘南EcoDrive	
						名称： 断熱材	
作成日	設計	製 図	材 料：		図面番号：		A4
2021.11.23	福井	福井	セラミックペーパー		GR6C-35		
		重 量：		尺 度： 1:1		葉数 1 / 1	

6 5 4 3 2 1

6 5 4 3 2 1

注：
1)素材：ラバースポンジタイヤ 硬度30 (SDD-130GR、SQUARE)



D

C

B

A

			表面粗さ：	表面処理：	湘南EcoDrive	
			名称： タイヤ			
作成日	設計	製図	材料：	図面番号：		A4
2021.11.23	福井	福井	スポンジ	GR6C-36		
			重量：	尺度：1:1	葉数 1 / 1	

6 5 4 3 2 1

6 5 4 3 2 1

D

D

C

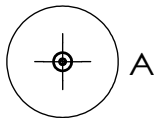
C

B

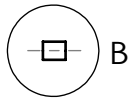
B

A

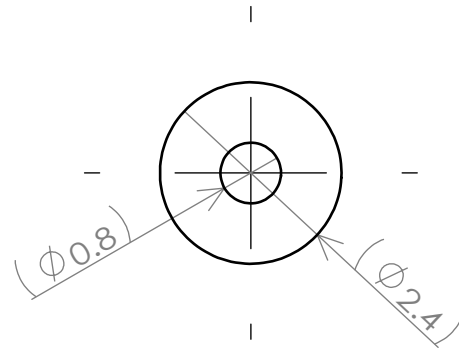
A



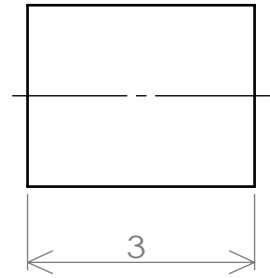
A



B



詳細図 A
スケール 10 : 1



詳細図 B
スケール 10 : 1

		表面粗さ:		表面処理:		湘南EcoDrive	
						名称: チューブ	
作成日	設計	製図	材料:		図面番号:		A4
2021.11.23	福井	福井	シリコンゴム		GR6C-37		
		重量:		尺度: 1:1		葉数 1 / 1	

6 5 4 3 2 1

6

5

4

3

2

1

D

D

C

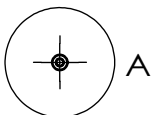
C

B

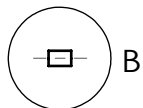
B

A

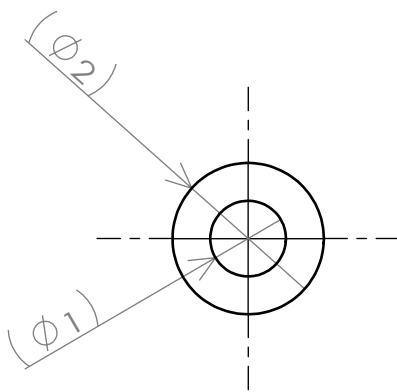
A



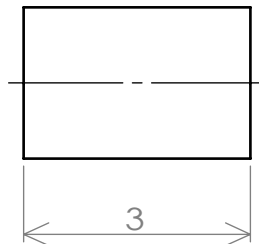
A



B



詳細図 A
スケール 10 : 1



詳細図 B
スケール 10 : 1

			表面粗さ :	表面処理 :	湘南EcoDrive	
			名称 : チューブ			
作成日	設計	製図	材料 :	図面番号 :		A4
2021.11.23	福井	福井	シリコンゴム	GR6C-38		
			重量 :	尺度 : 1:1	葉数 1 / 1	

6

5

4

3

2

1